

**SEVERIN**  
HAIR | CARE

## **Liebe Kundin, lieber Kunde,**

vielen Dank, dass Ihre Wahl auf ein Produkt der Severin Hair Care Linie gefallen ist. Wir gratulieren Ihnen zu dieser Entscheidung.

Die Marke Severin steht seit über 115 Jahren für Beständigkeit, Qualität und deutsche Entwicklungsleistung. Jedes Gerät der Marke Severin wurde mit Sorgfalt geprüft und hergestellt.

Mit den Severin Hair Care Produkten holen Sie sich ein Stück Schönheit und Pflege ins eigene Haus. Nichts trägt so wirkungsvoll zum persönlichen Wohlbefinden bei wie eine gutsitzende Frisur. Verändern Sie je nach Laune Ihren Typ. In unserem umfangreichen Geräteprogramm finden Sie mit Sicherheit das passende Gerät für Ihre Bedürfnisse.

Besuchen Sie uns doch auch im Web unter **[www.severin-haircare.de](http://www.severin-haircare.de)** oder **[www.severin-haircare.com](http://www.severin-haircare.com)**.

Viel Spaß mit Ihrem Gerät.

**Ihre  
Geschäftsleitung und Mitarbeiter  
der SEVERIN Elektrogeräte GmbH**

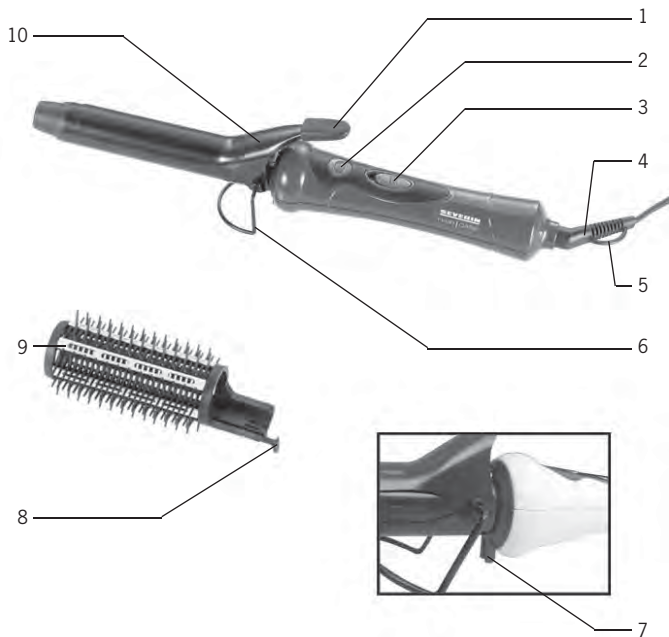
---

Röhre 27  
D-59846 Sundern  
[www.severin.de](http://www.severin.de)

**SEVERIN**

Art.-No.: LS 0670

HAIR | CARE





# **SEVERIN**

## HAIR | CARE

<b>D</b>	Bedienungsanleitung
<b>GB</b>	Instructions for use
<b>F</b>	Mode d'emploi
<b>NL</b>	Gebruiksaanwijzing
<b>E</b>	Instrucciones de uso
<b>I</b>	Manuale d'uso
<b>DK</b>	Brugsanvisning
<b>S</b>	Bruksanvisning
<b>FIN</b>	Käyttöohje
<b>PL</b>	Instrukcja obsługi
<b>GR</b>	Οδηγίες χρήσεως
<b>RUS</b>	Руководство по эксплуатации

## D

# Frisierstab

### Liebe Kundin, lieber Kunde,

jeder Benutzer sollte vor dem Gebrauch die Bedienungsanleitung aufmerksam durchlesen.

### Anschluss

Die Netzspannung muss der auf dem Typenschild des Gerätes angegebenen Spannung entsprechen. Das Gerät entspricht den Richtlinien, die für die CE-Kennzeichnung verbindlich sind.

### Aufbau

1. Fingerschutz
2. Kontrollleuchte
3. 3-Stufen-Schalter
4. Anschlussleitung mit Drehkupplung
5. Aufhängöse
6. Aufstellbügel
7. Rasthakenaufnahme
8. Rasthaken
9. aufsetzbare Rundbürste
10. Klemmbügel

### Sicherheitshinweise

- **Achtung!** Das Gerät nicht in der Nähe von Badewannen, Waschbecken oder anderen Gefäßen benutzen, die Wasser enthalten! Achten Sie darauf, dass das Gerät nicht nass wird (z.B. durch Spritzwasser) und benutzen Sie es nicht mit feuchten Händen.
- Wenn das Gerät in einem Badezimmer verwendet wird, ist nach dem Gebrauch der Netzstecker zu ziehen, da die Nähe von Wasser eine Gefahr darstellt, auch wenn das Gerät ausgeschaltet ist. Als zusätzlicher Schutz wird die Installation einer Fehlerstrom-Schutzeinrichtung (RCD) mit einem Bemessungsauslösestrom von



nicht mehr als 30mA im Badezimmer-Stromkreis empfohlen. Fragen Sie Ihren Installateur um Rat.

- An Elektro-Wärmegeräten entstehen bei Inbetriebnahme hohe Temperaturen, die bei Berührung zu Verbrennungen führen können. Fassen Sie daher nur den vorhandenen Griff und den Fingerschutz an.
- Der Frisierstab wird heiß. Halten Sie ihn fern von der Kopfhaut, um Verbrennungen zu vermeiden.
- Benutzen Sie den Frisierstab nicht für synthetische Haarteile oder Perücken, da die Wärmeeinwirkung den Fasern schaden kann.
- Vor jeder Inbetriebnahme das komplette Gerät incl. eventueller Zubehörteile auf Mängel überprüfen, welche die Funktionssicherheit des Gerätes beeinträchtigen könnten. Falls das Gerät z.B. zu Boden gefallen ist, können von außen nicht erkennbare Schäden vorliegen. Auch in diesem Fall das Gerät nicht in Betrieb nehmen.
- Überprüfen Sie die Anschlussleitung regelmäßig auf Beschädigungen. Im Falle einer Beschädigung darf das Gerät nicht benutzt werden.
- Legen Sie den noch warmen Frisierstab nicht auf temperaturempfindliche Ablagen.
- Stecken Sie die aufsetzbare Rundbürste nur auf das Gerät, wenn der Netzstecker gezogen und das Gerät abgekühlt ist.
- Lassen Sie das eingeschaltete Gerät nicht unbeaufsichtigt.
- **Den Netzstecker ziehen,**
  - nach jedem Gebrauch,
  - bei Störungen während des Betriebes,
  - vor jeder Reinigung.
- Den Netzstecker nicht an der Anschlussleitung aus der Steckdose ziehen; fassen Sie den Netzstecker an.
- Wickeln Sie die Anschlussleitung nicht um das Gerät.
- Personen (einschließlich Kinder), die aufgrund ihrer physischen, sensorischen

oder geistigen Fähigkeiten oder ihrer Unerfahrenheit oder Unkenntnis nicht in der Lage sind, das Gerät sicher zu benutzen, sollten dieses Gerät nicht ohne Aufsicht oder Anweisung durch eine verantwortliche Person benutzen.

- Kinder sollten beaufsichtigt werden, um sicherzustellen, dass sie nicht mit dem Gerät spielen.
- Halten Sie Kinder von Verpackungsmaterial fern. Es besteht u.a. Erstickungsgefahr!
- Wird das Gerät falsch bedient, oder zweckentfremdet verwendet, kann keine Haftung für evtl. auftretende Schäden übernommen werden.
- Das Gerät ist zur Verwendung im Haushalt bestimmt, nicht für den gewerblichen Einsatz.
- Reparaturen an Elektrogeräten müssen von Fachkräften durchgeführt werden, da Sicherheitsbestimmungen zu beachten sind und um Gefährdungen zu vermeiden. Dies gilt auch für den Austausch der Anschlussleitung. Schicken Sie daher im Reparaturfall das Gerät zu unserem Kundendienst. Die Anschrift finden Sie im Anhang der Anleitung.

## Schaltung

Das Gerät ist mit einem 3-Stufen-Schalter ausgestattet.

Funktion:

- 0 = Aus
- 1 = halbe Leistung
- 2 = volle Leistung

## Bedienung

Das Haar sollte vor dem Frisieren vollkommen trocken sein.

- Den Netzstecker in eine Steckdose stecken.
- Schalten Sie das Gerät ein. Die Kontrollleuchte leuchtet.
- Lassen Sie den Frisierstab ca. 5 Minuten aufheizen.
- Haare in Strähnen teilen, Haarspitzen mit dem Klemmbügel festhalten und bis zum

Haaransatz aufdrehen.

Die im Frisierstab befindliche praktische Drehkupplung erleichtert das Arbeiten mit dem Frisierstab.

- Das Haar einige Sekunden aufgedreht lassen, Klemmbügel öffnen, Locke festhalten und Frisierstab vorsichtig aus den Haaren herausdrehen.
- Halten Sie den heißen Frisierstab entfernt von der Kopfhaut.
- Die Haare vor dem Auskämmen gut abkühlen lassen.
- Schalten Sie nach dem Gebrauch das Gerät aus. Die Kontrollleuchte erlischt. Ziehen Sie den Netzstecker aus der Steckdose.

## Rundbürste

Stecken Sie zur Verwendung der Rundbürste diese so über den Klemmbügel, dass der Rasthaken in der Aufnahme einrastet. Zum Abnehmen der Rundbürste drücken Sie den Rasthaken nach vorn aus der Aufnahme. bis sie an der Achse des Aufstellbügels einrastet. Ziehen Sie zum Abnehmen der Rundbürste diese wieder nach oben vom Klemmbügel herunter.

- Die Haare werden geformt, indem sie in nicht zu dicke Haarsträhnen gleichmäßig über die Rundbürste verteilt und nach innen oder außen gedreht werden.
- Lassen Sie die Wärme für einige Sekunden auf Ihr Haar einwirken. Danach die Haarsträhne ausrollen.
- Die Haare vor dem Auskämmen gut abkühlen lassen.

## Reinigung und Pflege

- Vor jeder Reinigung den Netzstecker ziehen und das Gerät abkühlen lassen.
- Das Gerät darf aus Gründen der elektrischen Sicherheit nicht mit Flüssigkeiten behandelt oder gar darin eingetaucht werden.
- Keine scharfen oder scheuernden Reinigungsmittel verwenden.
- Falls erforderlich, wischen Sie den Frisierstab mit einem trockenen,

fusselfreien Tuch ab.

- Nach jedem Gebrauch die in den Aufsätzen zurückgebliebenen Haarteile entfernen.

### **Ersatzteile und Zubehör**

Falls Sie Ersatzteile oder Zubehör zu Ihrem Gerät benötigen, können Sie diese auch bequem über unseren Internet-Bestellshop bestellen. Sie finden unseren Bestellshop auf unserer Homepage <http://www.severin.de> unter dem Unterpunkt „Ersatzteilshop“.

### **Entsorgung**



Unbrauchbar gewordene Geräte sind in den dafür vorgesehenen öffentlichen Entsorgungsstellen zu entsorgen.

### **Garantie**

Severin gewährt Ihnen eine Herstellergarantie von zwei Jahren ab Kaufdatum. In diesem Zeitraum beseitigen wir kostenlos alle Mängel, die nachweislich auf Material- oder Fertigungsfehlern beruhen und die Funktion wesentlich beeinträchtigen. Weitere Ansprüche sind ausgeschlossen. Von der Garantie ausgenommen sind: Schäden, die auf Nichtbeachtung der Gebrauchsanweisung, unsachgemäße Behandlung oder normalen Verschleiß zurückzuführen sind, ebenso leicht zerbrechliche Teile wie z. B. Glas, Kunststoff oder Glühlampen. Die Garantie erlischt bei Eingriff nicht von uns autorisierter Stellen. Sollte eine Reparatur erforderlich werden, senden Sie bitte das Gerät ohne Zubehörteile, gut verpackt, mit Fehlererklärung und Kaufbeleg versehen, direkt an den Severin-Service. Die gesetzlichen Gewährleistungsrechte gegenüber dem Verkäufer und eventuelle Verkäufergarantien bleiben unberührt.



## Hair curler

### Dear Customer,

Before using the appliance, the user should read the following instructions carefully.

### Connection to the mains supply

Make sure that the supply voltage corresponds with the voltage marked on the rating label of the appliance. This product complies with all binding CE labelling directives.

### Familiarisation

1. Finger guard
2. Indicator light
3. 3-position switch
4. Power cord with swivel
5. Hanging loop
6. Mounting clip
7. Locking catch socket
8. Locking catch
9. Round brush attachment
10. Clamp

### Important safety instructions

- **Caution:** do not use the appliance in the vicinity of a bath, shower or swimming-pool, over a washbasin filled with water or near any other receptacle containing water. Protect the appliance from moisture and splashing water and do not operate it with wet hands.
- In the vicinity of any water source, there is a risk even when the appliance is switched off. Therefore, always remove the plug from the wall socket after use, especially if the appliance is being used in a bathroom. For additional protection, the installation of a residual current device (RCD) having a rated residual operating current not exceeding 30 mA is advisable in the



electrical circuit supplying the bathroom. Ask your installer for advice.

- Electric heating appliances operate at very high temperatures. Do not touch any part of the appliance except the grip and finger-guard. Otherwise there is a real risk of burns.
- The appliance becomes hot during use. To prevent burns, ensure that the curler is kept well away from the scalp.
- Do not use the appliance on synthetic hair-pieces or wigs, as the heat emitted might cause damage to the synthetic fibres.
- Before the appliance is used, the main body as well as any attachments fitted should be checked thoroughly for any defects. If the appliance, for instance, has been dropped onto a hard surface, it must no longer be used: even invisible damage may have adverse effects on its operational safety.
- The power cord should be regularly examined for any signs of damage. In the event of such damage being found, the appliance must no longer be used.
- Do not place the curler on any surface sensitive to heat during or immediately after use.
- Do not fit or change any attachment unless the appliance has been disconnected from the mains and has cooled down sufficiently.
- Do not leave the appliance unattended while switched on.
- **Always remove the plug from the wall socket**
  - after use,
  - in case of any malfunction,
  - before cleaning the appliance.
- When removing the plug from the wall socket, never pull on the power cord; always grip the plug itself.
- Do not coil the power cord around the appliance.
- This appliance is not intended for use by any persons (including children) with reduced physical, sensory or mental capabilities, or lacking experience and

knowledge, unless they have been given supervision or instruction concerning the use of the appliance by a person responsible for their safety.

- Children should be supervised to ensure that they do not play with the appliance.
- **Caution:** Keep any packaging materials well away from children, as they are a potential source of danger e.g. from suffocation.
- No responsibility is accepted if damage results from improper use, or if these instructions are not complied with.
- This appliance is intended for domestic use only and not for commercial applications.
- In order to comply with safety regulations and to avoid hazards, repairs of electrical appliances must be carried out by qualified personnel, including the replacement of the power cord. If repairs are needed, please send the appliance to one of our customer service departments. The address can be found in the appendix to this manual.

### Switch positions

The appliance is equipped with a 3-position switch allowing for the following settings:

Functions:

- 0** = Off
- 1** = Half power
- 2** = Full power

### Operation

Make sure the appliance is used on dry hair only.

- Insert the plug into a wall socket.
- Turn the curler on. The indicator light comes on.
- Let the curler heat up for approximately 5 minutes.
- Divide the hair into separate strands, grip the end of a strand with the clamp and curl it up to the hairline.  
The integrated swivel makes it easy to use the curler in this way.
- Hold the hair curled up for a few seconds,

then open the clamp, hold the curl and remove the curler gently from the hair by turning it.

- Make sure the hot parts of the curler are kept away from the scalp.
- Let the hair cool down sufficiently before brushing it out.
- Switch the appliance off after use. When the indicator light goes out, remove the plug from the wall socket.

### Round brush attachment

To use the round brush, it must be fitted over the clamp in such a way that the locking catch is securely engaged in the corresponding socket. To remove the brush, push the locking catch forward out of its socket until it locks into place on the axis of the mounting clip. The brush can now be pulled off from the clamp.

- The round brush is designed for shaping the hair. To achieve this, the hair should be divided into single strands (not too thick) and then spread evenly over the brush, turning them inwards or outwards as desired.
- Apply for a few seconds at a time only, while allowing the hot air to take effect on the hair. Let the strands uncurl afterwards.
- Let the hair cool down sufficiently before brushing it out.

### General cleaning and care

- Before cleaning the appliance, ensure it is disconnected from the power supply and has cooled down completely.
- To avoid the risk of electric shock, do not clean the appliance with water and do not immerse it in water.
- Do not use abrasives or harsh cleaning solutions.
- If necessary, the housing may be wiped with a dry lint-free cloth.
- Remove any loose hair from the attachments after use.

## Disposal



Do not dispose of old or defective appliances in domestic garbage; this should only be done through public collection points.

## Guarantee

This product is guaranteed against defects in materials and workmanship for a period of two years from the date of purchase. Under this guarantee the manufacturer undertakes to repair or replace any parts found to be defective, providing the product is returned to one of our authorised service centres. This guarantee is only valid if the appliance has been used in accordance with the instructions, and provided that it has not been modified, repaired or interfered with by any unauthorised person, or damaged through misuse.

This guarantee naturally does not cover wear and tear, nor breakables such as glass and ceramic items, bulbs etc. This guarantee does not affect your statutory rights, nor any legal rights you may have as a consumer under applicable national legislation governing the purchase of goods. If the product fails to operate and needs to be returned, pack it carefully, enclosing your name and address and the reason for return. If within the guarantee period, please also provide the guarantee card and proof of purchase.

## F

### Fer à friser

#### Chère cliente, Cher client,

Avant d'utiliser cet appareil, veuillez lire attentivement ces instructions.

#### Branchement au secteur

Assurez-vous que la tension d'alimentation correspond à la tension indiquée sur la fiche signalétique de l'appareil. Ce produit est conforme à toutes les directives relatives au marquage "CE".

#### Familiarisez-vous avec votre appareil

1. Protège-doigts
2. Voyant lumineux
3. Interrupteur 3 positions
4. Cordon rotatif avec fiche
5. Boucle de suspension
6. Pied-support
7. Logement du système de verrouillage
8. Système de verrouillage
9. Accessoire brosse ronde
10. Pince

#### Consignes de sécurité importantes

- **Attention :** Ne pas utiliser l'appareil à proximité de baignoires, douches, lavabos, piscines ou autres récipients contenant d'eau. Ne jamais mouiller l'appareil (par exemple, par des éclaboussures d'eau) et ne jamais l'utiliser les mains humides.
- Même si l'appareil est éteint, il existe un risque d'électrocution ; de ce fait, après utilisation dans la salle de bains, débranchez toujours l'appareil. Pour une protection supplémentaire, l'installation d'un dispositif différentiel à courant résiduel (DDR) dont le courant résiduel n'excède pas 30 mA est conseillée au niveau de



l'installation électrique de la salle de bain. Veuillez consulter un électricien pour plus de conseils.

- Les appareils électriques chauffants fonctionnent à très haute température. Ne touchez aucune partie de l'appareil sauf la poignée et le protège-doigts. Sinon vous risquez de vous brûler.
- L'appareil devient chaud pendant l'utilisation. Pour éviter de vous brûler, tenez le fer à friser éloigné de votre cuir chevelu.
- Ne pas utiliser l'appareil sur des postiches ou perruques synthétiques. La chaleur émise pourrait abîmer les fibres synthétiques.
- Avant toute utilisation, vérifiez soigneusement que l'appareil, son cordon d'alimentation et ses accessoires ne présentent aucun signe de détérioration qui pourrait avoir un effet néfaste sur la sécurité de fonctionnement de l'appareil. Ne jamais faire fonctionner l'appareil si celui-ci est tombé par terre, car il pourrait être endommagé sans que ces dommages soient visibles extérieurement.
- Examinez régulièrement le cordon pour vous assurer de son parfait état. N'utilisez pas l'appareil si le cordon est endommagé.
- Ne pas mettre l'appareil chaud sur une surface sensible à la chaleur.
- Fixez l'accessoire brosse ronde sur l'appareil lorsque celui-ci est débranché et a suffisamment refroidi.
- Ne laissez pas l'appareil en fonctionnement sans surveillance.
- **Débranchez toujours la fiche de la prise**
  - après l'emploi,
  - en cas de fonctionnement défectueux,
  - avant de nettoyer l'appareil.
- Ne débranchez pas l'appareil en tirant sur le cordon ; tirez toujours sur la fiche.
- Ne pas enrouler le cordon d'alimentation autour de l'appareil.
- Cet appareil ne doit pas être utilisé par une

personne (y compris un enfant) souffrant d'une déficience physique, sensorielle ou mentale, ou manquant d'expérience ou de connaissances, sauf si cette personne a été formée à l'utilisation de l'appareil par une personne responsable de sa sécurité, ou est surveillée par celle-ci.

- Les enfants doivent être surveillés afin qu'ils ne jouent pas avec l'appareil.
- **Attention :** Tenez les enfants à l'écart des emballages, qui représentent un risque potentiel, par exemple, de suffocation.
- Nous déclinons toute responsabilité en cas de dommages éventuels subis par cet appareil, résultant d'une utilisation incorrecte ou du non-respect de ce mode d'emploi.
- Cet appareil est uniquement destiné à un usage domestique et ne doit pas servir à un usage professionnel.
- Afin de se conformer aux normes de sécurité en vigueur et d'éviter tout risque, la réparation d'appareils électriques, y compris le remplacement d'un cordon d'alimentation, doit être effectuée par un agent qualifié. En cas de panne, envoyez votre appareil à un de nos centres de service après-vente agréés dont vous trouverez la liste en annexe de ce mode d'emploi.

### Interrupteur 3 positions

Les positions de l'interrupteur sont :

Fonctions:

**0** = Arrêt

**1** = Puissance moyenne

**2** = Puissance maximale

### Fonctionnement

A n'utiliser que sur cheveux secs.

- Branchez l'appareil.
- Mettez l'appareil en marche. Le voyant lumineux s'allume.
- Laissez le fer à friser chauffer pendant environ 5 minutes.
- Partagez la chevelure en mèches, glissez la

pointe des cheveux dans la pince et enroulez la mèche aussi près du cuir chevelu que possible.

L'option pivotante intégrée dans l'appareil facilite cette opération.

- Tenez la mèche enroulée pendant quelques secondes, puis ouvrez la pince, tenez la boucle et retirez l'appareil doucement en le faisant tourner.
- Tenez les parties chaudes de l'appareil éloignées du cuir chevelu.
- Laissez suffisamment refroidir la mèche de cheveux avant de la peigner.
- Eteignez l'appareil après utilisation. Le voyant lumineux s'éteint. Débranchez l'appareil.

### Accessoire brosse ronde

Pour utiliser la brosse ronde, placez-la par-dessus la pince de façon à ce que le système de verrouillage vienne s'engager fermement dans le logement correspondant. Pour retirer la brosse, poussez le système de verrouillage vers l'avant pour le dégager de son logement jusqu'à ce qu'il vienne s'enclencher sur l'axe du crochet de fixation. La brosse peut à présent être retirée de la pince.

- La brosse ronde est conçue pour façonner la coiffure. Formez une mèche de cheveux (pas trop épaisse), étalez-la sur la largeur de la brosse, puis enroulez-la sur la brosse vers l'intérieur ou l'extérieur, selon le style que vous désirez obtenir.
- Laissez quelques secondes seulement pour que la chaleur agisse sur les cheveux. Ensuite, dénouez les mèches.
- Laissez refroidir les cheveux avant de les brosser.

### Entretien et nettoyage

- Débranchez toujours la fiche de la prise murale et laissez refroidir avant de nettoyer l'appareil.
- Pour éviter le risque de choc électrique, ne nettoyez pas l'appareil à l'eau et ne le plongez pas dans l'eau.
- N'utilisez aucun produit d'entretien abrasif

ou concentré.

- Si nécessaire, vous pouvez passer un chiffon non pelucheux sec sur le boîtier.
- Retirez les cheveux pris dans les accessoires après utilisation.

### Mise au rebut



Ne jetez pas vos appareils ménagers vétustes ou défectueux avec vos ordures ménagères; apportez-les à un centre de collecte sélective des déchets électriques et électroniques.

### Garantie

Cet appareil est garanti par le fabricant pendant une durée de deux ans à partir de la date d'achat, contre tous défauts de matière et vices de fabrication. Au cours de cette période, toute pièce défectueuse sera remplacée gratuitement. Cette garantie ne couvre pas l'usure normale de l'appareil, les pièces cassables telles que du verre, des ampoules, etc., ni les détériorations provoquées par une mauvaise utilisation et le non-respect du mode d'emploi. Aucune garantie ne sera due si l'appareil a fait l'objet d'une intervention à titre de réparation ou d'entretien par des personnes non-agrèées par nous-mêmes. Cette garantie n'affecte pas les droits légaux des consommateurs sous les lois nationales applicables en vigueur, ni les droits du consommateur face au revendeur résultant du contrat de vente/d'achat. Si votre appareil ne fonctionne plus normalement, veuillez l'adresser, sous emballage solide, à une de nos stations de service après-vente agréées, muni de votre nom et adresse. Si vous retournez votre appareil pendant la période de garantie, n'oubliez pas de joindre à votre envoi la preuve de garantie (ticket de caisse, facture etc.) certifiée par le vendeur.

## Haarkruller

### Beste klant

Voordat het apparaat wordt gebruikt moet de gebruiker eerst de volgende instructies zorgvuldig lezen.

### Aansluiting

Zorg ervoor dat de op het typeplaatje aangegeven spanning overeenkomt met de netspanning. Dit produkt komt overeen met de richtlijnen aangegeven op het CE-label.

### Beschrijving

1. Vingerbescherming
2. Indicatielampje
3. 3-standenschakelaar
4. Draaibaar snoer met stekker
5. Ophangoog
6. Integralen standaard
7. Sluitingshaak houder
8. Sluitingshaak
9. Ronde borstel hulpstuk
10. Klem

### Belangrijke veiligheidsinstructies

- **Pas op:** gebruik het apparaat nooit in het bad, douche, wastafel, zwembad of andere watercontainers. Bescherm het apparaat tegen vocht en gebruik het nooit met natte handen.
- Dichtbij water kan gevaarlijk zijn, zelfs als het apparaat is uitgeschakeld. Daarom moet na gebruik de stekker te allen tijde uit het wandcontact worden verwijderd, als het apparaat in een badkamer wordt gebruikt. Voor extra bescherming, is het aanbevolen om een aardlekschakelaar (RCD) met een vastgestelde stroombreker van niet meer dan 30mA (IF<30mA) in het elektrische circuit van de badkamer te installeren.



Vraag een bevoegd elektricien voor advies.

- Elektrische apparaten die verhitten gebruiken zeer hoge temperaturen. Raak nooit een deel van het apparaat aan behalve de handgreep en de vingerbescherming. Er is anders gevaar voor verbranding.
- Het apparaat wordt heet tijdens gebruik. Om verbranding te voorkomen, zorg dat men de kruller weghoudt van de scalp.
- Gebruik dit apparaat nooit op synthetische haarstukjes of pruiken. De afgegeven hitte kan schade veroorzaken aan synthetisch materiaal.
- Voordat het apparaat wordt gebruikt moet zowel de hoofdeenheid als gelijk welk hulpstuk, dat wordt aangebracht, eerst zorgvuldig op eventuele defecten worden gecontroleerd. Ingeval het apparaat, bij voorbeeld, op een hard oppervlak is gevallen mag het niet meer worden gebruikt: zelfs onzichtbare beschadigingen kunnen ongewenste effecten hebben op de gebruiksveiligheid van het apparaat.
- Het snoer moet regelmatig op eventuele beschadiging worden gecontroleerd. Wanneer een beschadiging wordt geconstateerd mag het apparaat niet meer worden gebruikt.
- Plaats nooit op een onbeschermd ondergrond wanneer het apparaat heet is na gebruik.
- Pas nooit het ronde borstel hulpstuk op het apparaat voordat men het van het stroomnet heeft verwijderd en het voldoende afgekoelt is.
- Laat dit apparaat nooit onbeheerd achter.
- **Verwijder altijd de stekker uit het stopcontact:**
  - na gebruik,
  - wanneer het apparaat niet werkt,
  - wanneer men het apparaat schoonmaakt.
- Trek de stekker niet aan het snoer uit het stopcontact, trek aan de stekker zelf.
- Wikkel het snoer nooit rond het apparaat.
- Dit apparaat is niet bestemd voor gebruik

door personen (Kinderen inbegrepen) met verminderde fysieke, zintuiglijke of mentale bekwaamheid, of gebrek aan ervaring en wetenschap, behalve wanneer men begeleiding of instructies van het apparaat gehad heeft van een persoon verantwoordelijk voor hun veiligheid.

- Kinderen moeten onder begeleiding zijn om ervoor te zorgen dat ze niet met het apparaat spelen.
- **Waarschuwing:** houdt kinderen weg van inpakmateriaal, daar deze een bron van gevaar zijn b.v. door verstikking.
- Wordt dit apparaat op een verkeerde manier gebruikt of worden de veiligheidsregels niet gevolgt, dan kan de fabrikant niet aansprakelijk worden gesteld voor eventuele schades.
- Dit apparaat is alleen geschikt voor huishoudelijk gebruik.
- Bij de reparatie van elektrische apparaten moeten veiligheidsaspecten in acht genomen worden. Reparaties mogen derhalve slechts door erkende vakmensen uitgevoerd worden, zelfs de vervanging van het snoer. Indien dit apparaat kapot is, stuur het dan aan de klantenservice van de fabrikant. Het adres vindt u achterin deze gebruiksaanwijzing.

### Standen van de knoppen

Dit apparaat is voorzien van een 3-standenschakelaar met de volgende mogelijkheden:

Functies:

- 0** = Uit
- 1** = Half power
- 2** = Volle kracht

### Gebruik

Zorg ervoor dat het apparaat alleen gebruikt wordt op droog haar.

- Stop de stekker in het stopcontact.
- Zet het apparaat aan. Het indicatielampje zal nu aangaan.
- Laat de kruller voor ongeveer 5 minuten

opwarmen.

- Verdeel het haar in aparte lokken, grijp het eind van de lok met de klamp en krul het tot de haarlijn.  
De geïntegreerde wervel maakt het gebruik van de kruller gemakkelijker.
- Houdt de haarkruller voor een paar seconden vast, open hierna de klamp, houd de krul vast en verwijder de kruller voorzichtig van het haar door deze te draaien.
- Zorg ervoor dat de hete delen van de kruller wegblijven van de scalp.
- Laat het haar voldoende afkoelen voordat men het bostelt.
- Schakel het apparaat uit na gebruik, wanneer het indicatielampje uitgaat. Verwijder de stekker uit het stopcontact.

### Ronde borstel hulpstuk

Om de ronde borstel te gebruiken, moet men het over de klamp schuiven zodanig dat de sluitingshaak goed vastgrijpt in de overeenkomende houder. Om de borstel te verwijderen, druk de sluitingshaak naar voren uit de houder totdat het op het op zijn plaats sluit op de basis van de monteerklip. De borstel kan nu van de klamp getrokken worden.

- De ronde borstel is ontworpen voor het in model brengen van het haar. Om dit te bereiken moet men het haar verdelen in dunne lokken die men gelijkmatig over de borstel spreidt. Draai deze dan naar binnen of naar buiten.
- Doe dit voor een paar seconden per keer om de hete lucht het gewenste effect op het haar te laten bereiken. Laat daarna de lokken ontkrullen.
- Laat het haar voldoende afkoelen voordat men het uitbostelt.

### Algemeen onderhoud en schoonmaken

- Haal altijd de stekker uit het stopcontact en laat het apparaat geheel afkoelen voordat men het schoonmaakt
- Om elektrische schokken te voorkomen maak dit apparaat nooit schoon met water



en dompel het nooit onder.

- Gebruikt geen harde of bijtende schoonmaakmiddelen.
- Maak het apparaat, indien nodig, alleen maar met een droge en pluisvrije doek schoon.
- Verwijder alle losse haren van het apparaat na gebruik.

### **Weggoien**



Gooi nooit oude of defecte apparaten weg in het normale huisvuil, maar alleen in de daarvoor beschikbare publieke collectiepunten.

### **Garantieverklaring**

Voor dit apparaat geldt een garantie van twee jaar na de aankoopdatum voor materiaal- en fabrieksfouten. Uitgesloten van garantie is schade die ontstaan is door het niet in acht nemen van de gebruiksaanwijzing, normale slijtage en zeer breekbare onderdelen als glaskannen etc. Deze garantieverklaring heeft geen invloed op uw wettelijke rechten, en ook niet op uw legale rechten welke men heeft als een consument onder de toepasselijke nationale wetgeving welke de aankoop van goederen beheerst. De garantie vervalt bij reparatie door niet door ons bevoegde instellingen.

## E

# Rizador de pelo

### Estimado Cliente,

Antes de utilizar el aparato, el usuario debe leer detenidamente las siguientes instrucciones.

### Conexión a la red

Asegúrese de que la tensión de la red coincide con la tensión indicada en la placa de características. Este producto cumple con las directivas obligatorias que acompañan el etiquetado de la CEE.

### Elementos componentes

1. Protector para los dedos
2. Luz indicadora
3. Conmutador de 3 posiciones
4. Cable de alimentación con eslabón giratorio
5. Presilla de colgar
6. Pie integral
7. Clavija del pasador de retención
8. Pasador de retención
9. Cepillo redondo
10. Pinza

### Instrucciones importantes de seguridad

- **Atención:** No haga funcionar el aparato cerca de la bañera, la ducha, el lavabo, la piscina o cualquier otro recipiente que contiene agua. Proteja el aparato de toda humedad y no lo utilice con las manos mojadas.
- Cerca del agua, también existe riesgo incluso cuando el aparato está desconectado. Por lo tanto desenchufe siempre el cable eléctrico de la toma de la pared después de su utilización, si está usando el aparato en el cuarto de baño. Para conseguir protección adicional,



recomendamos instalar un dispositivo de corriente residual con una corriente residual operativa clasificada que no exceda los 30 mA en el circuito eléctrico que corresponda al cuarto de baño. Consulte con su instalador habitual.

- Los aparatos eléctricos de calefacción funcionan a temperaturas muy elevadas. No toque ninguna parte del aparato excepto la empuñadura y el protector para los dedos. Si lo hiciera podría sufrir quemaduras graves.
- El aparato se calienta durante su utilización. Para evitar quemaduras, no acercarse al rizador al cuero cabelludo.
- No utilice el aparato con postizos sintéticos ni con pelucas. El calor emitido puede dañar las fibras sintéticas.
- Antes de utilizar el aparato, se debe comprobar que tanto la unidad principal como cualquier accesorio no están defectuosos. En caso de que el aparato caiga sobre una superficie dura, por ejemplo, no se debe utilizar de nuevo: incluso los desperfectos no visibles pueden tener efectos adversos sobre la seguridad en el uso del aparato.
- El cable eléctrico debería examinarse con regularidad para detectar cualquier daño. Si descubre que el cable está dañado, no debe utilizar el aparato.
- No coloque el aparato encima de superficies sensibles al calor durante o inmediatamente después del uso.
- No acoplar el cepillo redondo a menos que el aparato esté desconectado de la red eléctrica y se haya enfriado suficientemente.
- No deje el aparato sin vigilancia durante su funcionamiento.
- **Desenchufe siempre el aparato**
  - después del uso,
  - si hay una avería, y
  - antes de limpiarlo.
- Cuando se desenchufa la clavija de la pared, nunca tirar del cable de alimentación.

- No enrolle el cable alrededor del aparato.
- Este aparato no debe ser utilizado por ninguna persona (incluidos niños) con reducidas facultades físicas, sensoriales o mentales y tampoco por personas sin experiencia ni conocimiento, a menos que hayan recibido supervisión o instrucciones sobre el uso del aparato por parte de una persona responsable y por su propia seguridad.
- Los niños deben estar bajo supervisión para garantizar que no juegan con el aparato.
- **Precaución:** mantenga a los niños alejados del material de embalaje, porque podría ser peligroso, existe el peligro de asfixia.
- No se acepta responsabilidad alguna si hay averías a consecuencia del uso incorrecto del aparato o si estas instrucciones no han sido observadas debidamente.
- Este aparato está diseñado sólo para uso doméstico y no comercial.
- Para cumplir con las normas de seguridad y para evitar riesgos, las reparaciones de los aparatos eléctricos deben ser efectuadas por técnicos cualificados, incluso al reemplazar el cable de alimentación. Si es preciso repararlo, se debe mandar el aparato a uno de nuestros servicios de asistencia postventa. Las direcciones se encuentran en el apéndice de este manual.

### Posiciones del interruptor

El aparato dispone de un interruptor de 3 posiciones con los siguientes ajustes:

Funciones:

- 0** = Apagado
- 1** = Potencia media
- 2** = Potencia máxima

### Funcionamiento

- Utilizar el aparato solo sobre el cabello seco.
- Enchufar la clavija en una toma de pared.
  - Encienda el rizador. La luz indicadora se

encenderá.

- Permitir que el rizador se caliente durante aproximadamente 5 minutos.
- Dividir el cabello en mechones, enganchar las puntas de un mechón en la pinza y enrollar hacia arriba hasta llegar a la raíz del cabello.  
El eslabón giratorio incorporado facilita el uso del rizador de este modo.
- Sujete el cabello enrollado en el rizador durante unos segundos, después abra la pinza, mantenga el cabello enrollado y retire el rizador lentamente del cabello girándolo.
- Asegúrese de que las partes calientes del rizador no entran en contacto con el cuero cabelludo.
- Antes de cepillar el cabello, esperar hasta que se haya enfriado suficientemente.
- Apagar el aparato después de su uso, cuando la luz indicadora se haya apagado. Desenchufe la clavija de la toma de pared.

### Cepillo redondo

Para utilizar el cepillo redondo, éste se debe acoplar en la tenaza de modo que el pasador de retención quede firmemente sujeto en la clavija correspondiente. Para extraer el cepillo, empuje el pasador de retención hacia fuera para extraerlo de la clavija hasta quedar enganchado en el eje de la pinza de instalación. Ahora puede extraer el cepillo de la tenaza.

- El cepillo redondo está diseñado para modelar su cabello. Para hacer esto tiene que dividir su cabello en mechones separados (no demasiado gruesos) y luego distribuir cada uno en el cepillo de modo uniforme, enrollándolo hacia adentro o hacia afuera como desee.
- Mantenga el cepillo aplicado sólo durante unos segundos cada vez permitiendo así que el aire caliente tenga efecto sobre el cabello. Después desenrolle el mechón.
- Deje que el cabello se enfríe lo suficiente antes de peinarlo.

## Mantenimiento y Limpieza General

- Antes de limpiar el aparato, asegurarse de que esté desconectado de la red eléctrica y se haya enfriado por completo.
- Para evitar riesgo de electrocución, no limpie la unidad con agua ni la sumerja.
- No use ni abrasivos ni agentes de limpieza.
  - Si es necesario, el aparato puede ser limpiado con un paño seco que no suelte pelusa.
  - Retire los cabellos enganchados a los accesorios después de su utilización.

## Eliminación



Los electrodomésticos viejos o defectuosos no se deben tirar en la basura de su hogar, sino que deben desecharse en los puntos públicos de reciclaje y recogida.

## Garantía

Este producto está garantizado por un período de dos años, contado a partir de la fecha de compra, contra cualquier defecto en materiales o mano de obra. Esta garantía sólo es válida si el aparato ha sido utilizado siguiendo las instrucciones de uso, siempre que no haya sido modificado, reparado o manipulado por cualquier persona no autorizada o haya sido estropeado como consecuencia de un uso inadecuado del mismo. Naturalmente esta garantía no cubre las averías debidas a uso o desgaste normales, así como aquellas piezas de fácil rotura tales como cristales, piezas cerámicas, etc. Esta garantía no afecta a los derechos legales del consumidor ante la falta de conformidad del producto con el contrato de compraventa.

# Arricciacapelli

## Gentile Cliente,

Vi preghiamo di leggere attentamente le istruzioni d'uso prima di utilizzare l'apparecchio.

## Collegamento alla rete

Assicuratevi che la tensione di alimentazione corrisponda a quella indicata sulla targhetta portadati. Questo prodotto è conforme alle direttive vincolanti per l'etichettatura CE.

## Descrizione

1. Salvadita
2. Spia luminosa
3. Interruttore a 3 posizioni
4. Cavo elettrico pivotante
5. Occhiello per appendere l'apparecchio
6. Gancio di montaggio
7. Innesto per il gancio di bloccaggio
8. Gancio di bloccaggio
9. Spazzola tonda accessoria
10. Pinza

## Importanti norme di sicurezza

- **Attenzione:** non adoperate l'apparecchio vicino a qualsiasi vasca da bagno, doccia, lavandino, piscina e comunque in prossimità di acqua. Proteggete l'apparecchio dall'umidità, e non usatelo con le mani bagnate.
- Vicino all'acqua, il rischio sussiste anche ad apparecchio spento. Pertanto, dopo l'uso, disinserite sempre la spina dalla presa di corrente a muro se l'apparecchio viene usato in bagno. Per una maggiore sicurezza, vi consigliamo di installare nell'impianto elettrico del vostro bagno un interruttore differenziale (RCD) con corrente di intervento non eccedente i 30 mA. Per



maggiori chiarimenti, contattate il vostro elettricista di fiducia.

- Gli apparecchi elettrodomestici per riscaldamento funzionano a temperature altissime. Non toccate nessuna parte dell'apparecchio tranne l'impugnatura e il salvadita. Altrimenti esiste il serio rischio di procurarsi scottature.
- L'apparecchio diventa molto caldo durante l'uso. Per evitare scottature, fate attenzione a tenere l'arricciacapelli ben lontano dal cuoio capelluto.
- Non usate l'apparecchio per arricciare toupet o parrucche sintetiche. Il calore emesso rischierebbe di rovinare le fibre sintetiche.
- Prima di mettere in uso l'apparecchio controllate che il corpo centrale e tutti gli accessori inseriti non presentino difetti. Non usate l'apparecchio nel caso in cui lo stesso abbia incidentalmente subito colpi: danni anche invisibili ad occhio nudo potrebbero comportare conseguenze negative sulla sicurezza nel funzionamento dell'apparecchio.
- Controllate con regolarità che sul cavo di alimentazione non ci siano tracce di deterioramento. Nell'eventualità che tali tracce siano rinvenute, l'apparecchio non va più usato.
- Posate l'apparecchio solo su superfici resistenti al calore durante l'uso o immediatamente dopo l'uso.
- Non inserite la spazzola rotonda accessoria se non dopo aver scollegato l'apparecchio dall'alimentazione elettrica e solo quando si è raffreddato sufficientemente.
- Non lasciate l'apparecchio senza sorveglianza quando è in funzione.
- **Disinserite sempre la spina dalla presa**
  - dopo l'uso,
  - in caso di cattivo funzionamento,
  - prima di pulire l'apparecchio.
- Per disinserire la spina dalla presa di corrente, non tirate mai il cavo di alimentazione ma afferrate direttamente la

spina.

- Non avvolgete il cavo d'alimentazione intorno all'arricciacapelli.
- Questo apparecchio non è previsto per l'utilizzo da parte di persone (bambini compresi) con ridotte capacità fisiche, sensoriali o mentali, o con scarsa esperienza o conoscenza, a meno che non siano adeguatamente sorvegliate o istruite sull'uso dell'apparecchio dalla persona responsabile della loro sicurezza.
- È necessario sorvegliare che i bambini non giochino con l'apparecchio.
- **Avvertenza:** Tutto il materiale di imballaggio deve essere tenuto fuori della portata dei bambini a causa del rischio potenziale, per esempio di soffocamento, esistente.
- Nessuna responsabilità verrà assunta in caso di danni risultanti da un uso errato o dalla non conformità alle istruzioni.
- Questo apparecchio è destinato ad uso esclusivamente domestico e non è inteso per uso professionale.
- In conformità alle norme di sicurezza e per evitare ogni pericolo, tutte le riparazioni di un apparecchio elettrico - compresa la sostituzione del cavo di alimentazione - devono essere effettuate da personale specializzato. Nel caso in cui l'apparecchio richieda una riparazione, rinviatelo ad uno dei nostri Centri Assistenza Clienti i cui indirizzi si trovano in appendice al presente manuale.

### Posizioni degli interruttori

L'apparecchio è corredato di un interruttore a 3 posizioni, che consente le seguenti regolazioni:

Impostazioni:

- 0** = Spento
- 1** = Minima potenza
- 2** = Massima potenza

### Modalità d'uso

Accertatevi di utilizzare l'apparecchio solo su

capelli asciutti.

- Inserite la spina in una presa di corrente a muro.
- Accendete l'arricciacapelli. La spia luminosa si illumina.
- Lasciate riscaldare l'arricciacapelli per circa 5 minuti.
- Dividete i capelli in ciocche separate, stringete l'estremità di una ciocca nella pinza e arricciatela sino all'attaccatura dei capelli.  
Il dispositivo pivotante del cavo agevola questo tipo di operazione.
- Mantenete la ciocca arrotolata per alcuni secondi, poi aprite la pinza, mantenete il ricciolo e tirate via delicatamente l'arricciacapelli facendolo ruotare.
- **Attenzione** a tenere le parti calde dell'arricciacapelli lontane dal cuoio capelluto.
- Lasciate che i capelli si siano raffreddati sufficientemente prima di spazzolarli.
- Spegnete l'apparecchio dopo l'uso, allora la spia luminosa si spegnerà. Disinserite la spina dalla presa di corrente a muro.

### Spazzola tonda accessoria

Per utilizzare la spazzola rotonda, dovete inserirla sulla pinza in modo che il gancio di bloccaggio si fissi saldamente sull'innesto corrispondente. Per rimuovere la spazzola, premete il gancio di bloccaggio verso l'esterno dell'innesto sino a bloccarlo in sede sull'asse del gancio di montaggio. Ora la spazzola può essere estratta dalla pinza.

- La spazzola tonda è stata appositamente progettata per mettere in piega i capelli. Per ottenere ciò, occorre dividere i capelli in ciocche (non troppo spesse) per poi distribuirli uniformemente sopra la spazzola, voltandoli a piacere verso l'interno o verso l'esterno.
- Applicate la spazzola per pochi secondi alla volta per lasciare che l'aria calda agisca sui capelli. Srotolate poi le ciocche.
- Lasciate raffreddare i capelli prima di spazzolarli.

## Manutenzione generale e pulizia

- Assicuratevi, prima di pulirlo, che l'apparecchio sia disinserito dalla presa di corrente e si sia raffreddato completamente.
- Per evitare ogni rischio di scossa elettrica, non pulite l'apparecchio con acqua e non immergetelo in acqua.
- Non usate soluzioni abrasive o detersivi concentrati.
  - L'apparecchio può esser pulito con un panno asciutto non lanuginoso.
  - Dopo l'uso, eliminate tutti i capelli rimasti impigliati negli accessori.

## Smaltimento



Non smaltite apparecchi vecchi o difettosi gettandoli tra i normali rifiuti domestici, ma solo tramite i punti di raccolta pubblici.

## Dichiarazione di garanzia

La garanzia sui nostri prodotti ha validità di 2 anni dalla data di vendita (certificata da scontrino fiscale) e comprende gli eventuali difetti del materiale o di particolari di costruzione. I danni derivanti da un uso improprio, rotture da caduta o simili non vengono riconosciuti. La presente garanzia non pregiudica i vostri diritti legali, né i diritti acquisiti in quanto consumatore e riconosciuti dalla legislazione nazionale vigente che disciplina l'acquisto di beni. La garanzia decade nel momento in cui gli apparecchi vengono aperti o manomessi da Centri non da noi autorizzati.

## Krøllejern

### Kære kunde!

Inden apparatet tages i brug bør denne brugsanvisning læses omhyggeligt.

### El-tilslutning

Vær opmærksom på, om lysnettets spænding svarer til spændingen angivet på typeskiltet. Dette produkt overholder direktiverne som gælder for CE-mærkning.

### Apparatets dele

1. Fingerafskærmning
2. Indikatorlys
3. 3-trins kontakt
4. Ledning med drejeled
5. Ophæng
6. Indbygget holder
7. Fatning til låsetappen
8. Låsetap
9. Rundbørstetilbehør
10. Klemme

### Vigtige sikkerhedsforskrifter

- **Advarsel:** Apparatet må ikke anvendes i nærheden af badekar, brusere, håndvaske, svømmebassiner eller andre beholdere med vand. Beskyt apparatet mod fugt og benyt det ikke med våde hænder.
- I nærheden af vand er der risiko for kortslutning, også selvom apparatet er slukket. Tag derfor altid stikket ud af stikkontakten efter brug, hvis apparatet bruges på badeværelset. Ekstra beskyttelse kan opnås ved at montere en fejlstrømsafbryder med en nominal afbrydelsesstrøm på ikke over 30 mA (HFI <30mA) i boligens el-installation. Spørg en autoriseret el-installatør til råds.
- Elektriske krøllejern benytter meget høje



temperaturer. Berør aldrig andre dele af apparatet end grebet og fingerafskærmningen. Ellers er der risiko for brandsår.

- Apparatet bliver meget varmt under brug. For at forebygge brandsår skal man sørge for krøllejernet ikke kommer i berøring med hovedbunden.
- Brug ikke krøllejernet på syntetiske hårtoppe eller parykker. Varmen kan beskadige de syntetiske fibre.
- Inden apparatet benyttes må både apparatet og dets tilbehør ses grundigt efter for fejl. Hvis apparatet for eksempel har været tabt på en hård overflade må det ikke længere anvendes: Selv skader der ikke er synlige kan have ugunstig indvirkning på sikkerheden ved brug af apparatet.
- Ledningen bør efterses jævnligt for tegn på beskadigelse. Apparatet må ikke længere benyttes hvis man bliver opmærksom på sådanne fejl.
- Under eller umiddelbart efter brug må apparatet ikke lægges på en overflade, der ikke kan tåle varme.
- Monter aldrig rundbørstetilbehøret medmindre ledningen først er taget ud af stikkontakten og apparatet er kølet tilstrækkelig af.
- Efterlad ikke tilsluttede apparater uden opsyn.
- **Tag altid stikket ud af stikkontakten - efter brug,**  
- **i tilfælde af fejlfunktion,**  
- **inden rengøring af apparatet.**
- Træk aldrig i selve ledningen, når ledningen tages ud af stikkontakten; tag altid fat i selve stikket.
- El-ledningen må ikke vikles rundt om krøllejernet.
- Dette apparat er ikke beregnet til brug af personer (inkl. børn) med reducerede fysiske, sensoriske eller mentale evner, eller mangel på erfaring eller viden, med mindre de har fået vejledning eller instruktion i brugen af dette apparat af en person som er ansvarlig for deres sikkerhed.



- Børn bør være under opsyn for at sikre at de ikke leger med apparatet.
- **Advarsel:** Hold børn væk fra emballeringen, da denne udgør en mulig risiko for tilskadecomst, ved f.eks. kvælning.
- Vi påtager os intet ansvar for skader, der skyldes misbrug eller manglende overholdelse af denne brugsanvisning.
- Dette apparat er kun beregnet til privat brug, og ikke til erhvervmæssig anvendelse.
- For at overholde sikkerhedsreglerne og for at undgå farer, skal reparationer af el-artikler, herunder udskiftning af el-ledningen, altid udføres af kvalificeret personale. Hvis apparatet skal repareres, skal det sendes til en af vore afdelinger for kundeservice. Adresserne findes i tillægget til denne brugsanvisning.

### Knapperes indstillinger

Apparatet er forsynet med en 3-positions kontakt, som giver følgende indstillinger:

Funktioner:

- 0 = slukket
- 1 = halv styrke
- 2 = fuld styrke

### Betjening

Sørg for altid kun at benytte apparatet til tørt hår.

- Sæt stikket i stikkontakten.
- Tænd for krøllejernet. Indikatorlyset tænder.
- Lad krøllejernet varme op i ca. 5 minutter.
- Del håret i lokker; grib med klemmen om spidsen af lokken og sno den op til hårgåransen. Den indbyggede svivel gør det let at benytte krøllejernet på denne måde.
- Hold håret viklet op i nogle få sekunder, åbn derefter klemmen, hold i krøllen og fjern krøllejernet ved at dreje det rundt.
- Sørg for at krøllejernets varme dele ikke kommer i berøring med hovedbunden.
- Lad håret køle tilstrækkeligt af inden det friseres.

- Sluk for apparatet efter brug, og indikatorlyset vil da slukke. Tag stikket ud af stikkontakten.

### Rundbørstetilbehør

Når rundbørsten benyttes, må den monteres på krøllejernet på en sådan måde at låsetappen sidder forsvarligt fast i den tilsvarende fatning. Når børsten skal tages af, skubbes låsetappen ud af fatningen indtil den klikker på plads på holderen. Børsten kan så tages af ved simpelthen at trække den af krøllejernet.

- Den runde børste er beregnet til at forme håret. Dette gøres ved at opdele håret i enkelte lokker (ikke for tykke) og så fordele håret jævnt over børsten og bukke det indad eller udad efter ønske.
- Brug den kun et par sekunder ad gangen, mens den varme luft arbejder på håret. Lad krøllerne rette sig ud bagefter.
- Lad håret køle tilstrækkeligt af, før det børstes ud.

### Generel rengøring og vedligehold

- Sørg for at stikket er taget ud af stikkontakten og at apparatet er kølet fuldstændigt af inden det rengøres.
- For at undgå elektrisk stød bør apparatet ikke rengøres med vand og heller ikke nedsænkes i vand.
- Benyt aldrig slibende og skræppe rengøringsmidler.
- Apparatet kan om nødvendigt aftørres med en ren, tør klud.
- Fjern løse hår fra tilbehørsdelene efter brug.

### Bortskaffelse



Gamle eller defekte apparater må aldrig smides ud sammen med husholdningsaffaldet, de skal afleveres på den lokale genbrugsstation.

### Garantierklæring

På dette husholdningsprodukt overtager vi garantien i to år fra salgsdatoen. Garantien gælder for materiale- og fabriktionsfejl.

Skader, der er opstået som følge af forkert behandling, normalt slid samt på skørbare dele som f.eks. glas, dækkes ikke af garantien. Denne garanti har ingen indvirkning på dine lovmæssige rettigheder, heller ikke de nationale forbrugerrettigheder om anskaffelse af varer. Hvis produktet ikke fungerer og må returneres, skal det pakkes forsvarligt ind, og navn, adresse samt årsagen til returneringen skal vedlægges. Hvis dette sker mens garantien stadig dækker, må garantibeviset og kvitteringen også lægges ved. Garantien bortfalder ligeledes ved indgreb på produktet af folk, der ikke er autoriseret af os.

# S

## Locktång

### Bästa kund!

Innan du använder apparaten bör du läsa bruksanvisningen noga.

### Anslutning till vägguttaget

Se till att nätspänningen i vägguttaget motsvarar den som är märkt på apparatens skylt. Denna produkt uppfyller de krav som är gällande för CE-märkning.

### Komponenter

1. Fingerskydd
2. Signallampa
3. 3-positionsbrytare
4. Elsladd med ledat fäste
5. Ögla
6. Inbyggd ställning
7. Låshakens hållare
8. Låshake
9. Rundborste
10. Klämma

### Viktiga säkerhetsföreskrifter

- **Varning:** använd inte apparaten i närheten av badkar, dusch, tvättställ, simbassäng eller någon annan vattenbehållare. Skydda apparaten mot fukt och koppla inte på den om du har våta händer.



- I närheten av vatten föreligger även risker när apparaten är avstängd. Dra därför alltid stickproppen ur vägguttaget efter användningen om apparaten används i ett badrum. Ytterligare skydd kan erhållas genom att montera en jordfelsbrytare med en maximal felströmsinställning på högst 30 mA (IF < 30 mA) i badrummets elförsörjning. Fråga en auktoriserad elektriker om råd.

- Elektriska värmeapparater arbetar med mycket hög temperatur. Rör inte några andra delar av apparaten än handtaget och fingerskyddet. I annat fall är risken för brännskador stor.
- Apparaten blir het när den är påkopplad. För att undvika brännskador bör du hålla locktången på säkert avstånd från hårbotten.
- Använd inte apparaten på syntetiskt hår eller peruker. Värmen kan skada syntetfibrerna.
- Kontrollera noga om det märks några fel på huvudenheten och dess tillbehör innan du använder apparaten. Om apparaten t ex har tappats på en hård yta får den inte längre användas: t o m osynliga skador kan försämra apparatens driftsäkerhet.
- Kontrollera regelbundet att elsladden inte blivit skadad. Om du uppmärksammar en sådan skada får apparaten inte längre användas.
- Lägg inte apparaten på värmekänsligt underlag vid eller omedelbart efter användningen.
- Montera på rundborsten när apparaten inte är ansluten till eluttaget och när den har svalnat tillräckligt.
- Apparaten bör alltid vara under uppsikt när den är i användning.
- **Dra alltid stickproppen ur vägguttaget - efter användning,**  
- **om apparaten skulle uppvisa fel och, och**  
- **innan apparaten rengörs.**
- Tag stickproppen ur vägguttaget genom att dra i stickproppen, aldrig i sladden.
- Vira inte sladden runt apparaten.
- Denna apparat bör inte användas av personer (inklusive barn) som har minskad fysisk rörelseförmåga, reducerat sinnes- eller mentaltillstånd, eller som saknar erfarenhet och kunskap att använda dylika apparater. Dessa personer bör antingen endast använda apparaten under tillsyn av en person som är ansvarig för deras säkerhet eller också få tillräckliga

instruktioner beträffande apparatens användning.

- Se till att barn inte leker med apparaten.
- **Varning:** Håll barn på avstånd från apparatens förpackningsmaterial eftersom fara eventuellt kan uppstå. Det finns t.ex. risk för kvävning.
- Inget ansvar godtas om skada uppkommer till följd av felaktig användning, eller om dessa instruktioner inte följts.
- Denna apparat är enbart avsedd för enskilda hushåll och inte för kommersiell användning.
- För att uppfylla säkerhetsbestämmelserna och undvika risker får reparationer av elektriska apparater endast utföras av fackmän, inklusive byte av sladden. Om det krävs en reparation, bör du vänligen skicka apparaten till någon av våra kundtjänstavdelningar. Adresserna finns i bilagan till denna bruksanvisning.

## Effektlägen

Apparaten har en 3-positionsbrytare som ger följande inställningar:

Funktioner:

- 0 = Avstängd
- 1 = Halv effekt
- 2 = Full effekt

## Användning

Använd locktången på torrt hår.

- Sätt stickproppen in ett vägguttag.
- Koppla på locktången. Signallampen börjar lysa.
- Låt locktången värmas upp ca 5 minuter.
- Dela in håret i separata hårslingor, ta tag i hårslingans ända med klämman och rulla upp slingan till hårfästet. Den inbyggda leden underlättar användningen av locktången.
- Håll håret upprullat några sekunder, ta tag i locken och dra försiktigt locktången ur håret genom att vrida på den.
- Se till att locktångens heta delar hålls på avstånd från hårbotten.

- Låt håret svalna tillräckligt innan du borstar ut det.
- Stäng av apparaten efter användningen; signallampen kommer att slockna. Dra stickproppen ur vägguttaget.

## Rundborsten

Då du vill använda rundborsten bör du först montera den över klämman så att låshaken fästes ordentligt i dess hållare. Lossa borsten genom att trycka låshaken framåt ur dess hållare tills den låses på plats på monteringsklämmans axel. Du kan nu dra borsten från klämman.

- Den runda borsten är avsedd att forma håret. Dela upp håret i slingor (inte för tjocka) som sprids ut jämnt över borsten, och vrid dem inåt eller utåt enligt ditt önskemål.
- Gör detta endast några sekunder i taget medan varmluften verkar på håret. Låt sedan slingorna lindas av.
- Låt håret svalna ordentligt innan det borstas ut.

## Skötsel och rengöring

- Dra alltid stickproppen ur vägguttaget och se till att apparaten är avstängd innan rengöring påbörjas.
- På grund av risken för elektrisk stöt bör apparaten inte rengöras eller doppas i vatten.
- Använd inga slipmedel eller starka rengöringsmedel.
- Vid behov kan apparatens hölje torkas av med en torr trasa som inte avger ludd.
- Avlägsna eventuella hårstrån från tillbehören efter användningen.

## Bortskaffning



Kasta inte gamla eller sönderiga apparater med hushållsavfallet, utan lämna dem till din hemorts återvinningsstation.

## Garanti i Sverige och Finland

För material- och tillverkningsfel gäller 2 års

garanti räknat från inköpsdagen mot uppvisande av specificerat inköpskvitto i överensstämmelse med de allmänna garantivillkoren. Denna garanti inverkar inte på dina lagstadgade rättigheter eller dina lagenliga rättigheter enligt den nationella konsumentskyddslagstiftningen. Ifall apparaten används felaktigt, eller vårdslöst, ansvarar den som använder apparaten för eventuella material- och personskador.

Tillverkas för: Severin Elektrogeräte GmbH,  
Tyskland.

## Hiustenkiharrin

### Hyvä asiakas,

Lue seuraavat ohjeet huolellisesti ennen laitteen käyttämistä.

### Verkkoliitäntä

Varmista, että verkkojännite vastaa laitteen arvokilpeen merkittyä jännitettä. Tämä tuote on kaikkien voimassa olevien CE-merkintöjä koskevien direktiivien mukainen.

### Osat

1. Sormisuoja
2. Merkkivalo
3. 3-asentoinen kytkin
4. Liitäntäjohto, jossa on nivel ja pistotulppa
5. Ripustuskoukku
6. Teline
7. Lukitussäpin vastake
8. Lukitussäppi
9. Pyöröharja
10. Pihtiosa (kiharrusosa)

### Tärkeitä turvaohjeita

- **Huomaa!** Älä käytä laitetta kylpyammeen, suihkun tai uima-altaan lähellä tai vettä sisältävän pesuallaan tai muun astian päällä. Suojaa laitetta kosteudelta äläkä käytä sitä, jos kätesi ovat märät.
- Veden lähellä käyttöön liittyy riski, vaikka laite ei olisi kytkettyä päälle. Jos käytät laitetta kylpyhuoneessa, irrota pistotulppa aina käytön jälkeen pistorasiasta. Kylpyhuoneen virtapiiriin on suositeltavaa asentaa ylimääräistä suojausta varten jännönsvirtalaite (RCD), jonka nimellinen jännönsvirta ei ylitä 30 mA. Kysy neuvoa sähköasentajalta.
- Sähköiset lämmittimet toimivat erittäin



korkealla lämmöllä. Älä kosketa mitään laitteen osia kahvaa ja sormisuoja lukuun ottamatta, koska muutoin on olemassa palovamman vaara.

- Laite kuumenee käytön aikana. Palovammat vältetään pitämällä kiharrin riittävällä etäisyydellä päänahasta.
- Älä käytä kiharrinta keinotekoisien hiussisäkkeiden tai peruukkien kihartamiseen, sillä kuuma ilma saattaa vahingoittaa keinokuituja.
- Ennen laitteen käyttöä runko ja lisäosat on tarkastettava huolellisesti vaurioiden varalta. Jos laite putoaa kovalle alustalle, sitä ei saa enää käyttää: näkymättömätkin vauriot voivat aiheuttaa vaaratilanteita laitetta käytettäessä.
- Liitäntäjohto on tarkistettava säännöllisesti vaurioiden varalta. Vaurioitunutta laitetta ei saa käyttää.
- Älä aseta laitetta kuumuutta kestäättömille pinnoille käytön aikana tai heti käytön jälkeen.
- Pyöreän harjaosan saa kiinnittää vasta, kun laite on kytketty irti verkkovirrasta ja se on jäähtynyt riittävästi.
- Älä koskaan jätä laitetta ilman valvontaa, kun se on kytkettyä päälle.
- **Irrota pistotulppa pistorasiasta aina - käytön jälkeen,**
  - **jos laitteessa on toimintahäiriö,**
  - **ennen laitteen puhdistamista.**
- Kun irrotat pistotulpan pistorasiasta, älä vedä liitäntäjohdosta vaan tartu aina pistotulppaan.
- Älä kierrä liitäntäjohtoa laitteen ympärille.
- Tätä laitetta eivät saa käyttää henkilöt (mukaan lukien lapset), jotka eivät ole fyysisesti, aistillisesti tai henkisesti täysin kehittyneitä tai joilla ei ole kokemusta ja tietoa laitteen käytöstä, paitsi jos henkilöiden turvallisuudesta vastuussa oleva henkilö valvoo tai ohjaa heitä alussa.
- Lapsia on valvottava, jotta estetään, etteivät he leiki laitteella.
- **Varoitus:** Pidä lapset poissa pakkausmateriaalien luota potentiaalisen

vaaratilanteen esim. tukehtumisvaaran vuoksi.

- Jos laite vahingoittuu väärinkäytön seurauksena tai siksi, että annettuja ohjeita ei ole noudatettu, valmistaja ei vastaa aiheutuneista vahingoista.
- Laite on tarkoitettu ainoastaan kotitalouskäyttöön eikä sitä tule käyttää kaupallisiin tarkoituksiin.
- Turvallisuusmääräykset vaativat, että sähkölaitteen saa korjata ja liitäntäjohdon uusia ainoastaan sähköalan ammattilainen. Näin vältetään vaarallisilta tilanteilta. Jos laite vaatii huoltoa tai korjausta, lähetä se huoltoliikkeeseemme. Osoitteen löydät tämän käyttöohjeen liitteestä.

## Säädöt

Laitteessa on 3-asetoinen kytkin.

Toiminnot:

- 0 = Pois päältä
- 1 = Puoliteho
- 2 = Täysi teho

## Käyttö

Varmista, että laitetta käytetään vain kuiviin hiuksiin.

- Kytke pistotulppa seinäpistorasiaan.
- Kytke laitteeseen virta. Merkkivalo syttyy.
- Anna kihartimen jäähtyä noin 5 minuutin ajan.
- Jaa hiukset erillisiin tupsuihin, tartu pihdeillä tupsujen alaosaan ja kierrä ne kihartimella hiusrajaan asti. Integroitu nivel helpottaa tällä tavalla kihartimen käyttöä.
- Pidä hiuksia kierrettynä muutaman sekunnin ajan ja avaa sitten pihti. Ota kiharasta kiinni ja irrota kiharrin kevyesti hiuksista kääntämällä sitä.
- Varmista, että kihartimen kuumat osat pidetään poissa päänahasta.
- Anna hiusten viiletä riittävästi ennen niiden harjaamista.
- Kytke laite pois päältä käytön jälkeen. Irrota pistotulppa pistorasiasta.

## Pyöröharja

Jotta pyöröharjaa voidaan käyttää, se on kiinnitettävä pihdin päälle siten, että lukitussäppi voidaan kytkeä turvallisesti vastakkeeseen. Harja irrotetaan painamalla lukitussäppiä eteenpäin ulos vastakkeesta, kunnes se lukkiutuu paikalleen telineen runkoon. Harja voidaan nyt vetää irti pihdistä.

- Pyöröharjalla voi muotoilla hiuksia. Hiukset tulee jakaa sopiviin tupsuihin (ei liian paksult) ja tupsut tulee levittää tasaisesti harjalle siten. Sitten harjaa kierretään joko sisään- tai ulospäin kampausten tyylistä riippuen.
- Anna harjan ja lämpimän ilman vaikuttaa hiuksiin vain muutaman sekunnin ja anna hiusten sitten kiertyä auki.
- Anna hiusten viiletä riittävästi ennen kuin harjaat tai kampaat ne.

## Laitteen puhdistus ja huolto

- Varmista, että lämmittimestä on katkaistu virta ja että se on jäähtynyt täysin ennen puhdistamista.
- Sähköiskun välttämiseksi älä puhdistaa laitetta vedellä. Älä myöskään upota sitä veteen.
- Älä käytä hankaavia tai voimakkaita pesuaineita.
- Jos puhdistus on tarpeen, laitteen voi pyyhkiä kuivalla, nukkaamattomalla rievulla.
- Poista kaikki irtonaiset hiukset lisäosista käytön jälkeen.



## Jätehuolto

Käytöstä poistettavat laitteet tulisi viedä jätteiden hyötykäyttöasemalle.

## Takuu

Laitteelle myönnetään 2 vuoden takuu, joka koskee valmistus- ja ainevikoja, ostopäivästä lukien yksilöityä ostokuittia vastaan yleisten Suomessa kulloinkin alalla voimassa olevien takuehtojen mukaan. Mikäli laitetta käytetään väärin, käyttöohjeen vastaisesti tai huolimattomasti, vastuu syntyvistä esine- ja henkilövahingoista lankeaa laitteen käyttäjälle.

Tämä takuu ei vaikuta lakimääräisiin oikeuksiin eikä mihinkään muihin kansallisen lainsäädännön säätämiin tuotteiden ostoa koskeviin laillisiin kuluttajaoikeuksiin, joita tuotteen hankkijalla on.

Valmistuttaja: Severin Elektrogeräte GmbH,  
Saksa

Maahantuojaja:

Oy Harry Marcell Ab

PL 63, 01511 VANTAA

Puh (09) 870 87860

Fax (09) 870 87801

[www.harrymarcell.fi](http://www.harrymarcell.fi)

[asiakaspalvelu@harrymarcell.fi](mailto:asiakaspalvelu@harrymarcell.fi)



## Lokówka

**Szanowni Klienci!**

Przed przystąpieniem do eksploatacji urządzenia należy dokładnie zapoznać się z niniejszą instrukcją.

**Podłączenie do sieci zasilającej**

Należy sprawdzić, czy napięcie sieciowe zgadza się z napięciem podanym na tabliczce znamionowej urządzenia. Niniejszy wyrób zgodny jest z obowiązującymi w UE przepisami dotyczącymi oznakowania produktu.

**Zestaw**

1. Osłona na palce
2. Lampka kontrolna
3. 3-pozycyjny przełącznik
4. Obracany przewód zasilający
5. Pętka do zawieszania
6. Stojak
7. Gniazdo zaczepu blokującego
8. Zaczep blokujący
9. Nakładana szczotka do modelowania
10. Klamra

**Instrukcja bezpieczeństwa**

- **Uwaga!** Urządzenia nie wolno używać w pobliżu wanny, prysznicy, basenu, nad zlewem wypełnionym wodą lub jakimkolwiek innym zbiornikiem zawierającym wodę. Chronić urządzenie przed wilgocią i nie dotykać go mokrymi rękoma.
- Niebezpieczeństwo istnieje nawet wtedy, kiedy urządzenie nie jest włączone, ale znajduje się w pobliżu wody. Po zakończeniu czynności należy zawsze wyjąć wtyczkę z gniazdka, szczególnie jeśli urządzenie używane było w łazience. W celu zapewnienia dodatkowej ochrony zaleca się instalację w obwodzie elektrycznym łazienki wyłącznika ochronnego różnicowoprądowego (RCD) o znamionowej wartości prądu szczytkowego



nieprzekraczającej 30 mA. W razie wątpliwości należy zwrócić się do odpowiedniego instalatora.

- Podczas pracy elementy grzejne urządzenia nagrzewają się do bardzo wysokiej temperatury. Nie dotykać innych części urządzenia niż uchwyt i osłona na palce. Dotknięcie innych części grozi poparzeniem.
- Urządzenie mocno się nagrzewa podczas pracy. Aby uniknąć oparzeń, nie wolno dotykać lokówką skóry głowy.
- Zestawu nie można używać do modelowania syntetycznych peruk lub tresiek. Wysoka temperatura może zniszczyć syntetyczny materiał.
- Przed użyciem urządzenia należy dokładnie sprawdzić, czy jego korpus i wszystkie elementy czynnościowe są sprawne i nie noszą śladów uszkodzenia. Jeżeli urządzenie spadło na twardą powierzchnię, nie nadaje się do dalszego użytku, gdyż nawet najmniejsza, niewidoczna usterka powstała z tego powodu, może mieć ujemny wpływ na jego działanie i bezpieczeństwo użytkownika.
- Należy regularnie sprawdzać, czy przewód zasilający nie jest uszkodzony. W przypadku jakiegokolwiek uszkodzenia przewodu, należy natychmiast zaprzestać używania urządzenia.
- W czasie używania urządzenia i zaraz po zakończeniu czynności nie wolno go kłaść na powierzchniach wrażliwych na wysokie temperatury.
- Nakładaną szczotkę do modelowania można założyć tylko wówczas, kiedy urządzenie wystarczająco ostygło i jest odłączone od sieci.
- Nie zostawiać włączonego urządzenia bez nadzoru.
- **Wtyczkę należy wyjąć z gniazdka elektrycznego:**
  - po zakończeniu pracy;
  - w przypadku awarii urządzenia;
  - i przed przystąpieniem do czyszczenia urządzenia.
- Wyjmując wtyczkę z gniazdka nie szarpać za przewód.
- Nie należy okręcać przewodu zasilającego wokół urządzenia.
- Urządzenie nie jest przeznaczone do użytku przez osoby (także dzieci) o ograniczonych zdolnościach motorycznych, sensorycznych lub umysłowych, ani osoby, którym brakuje doświadczenia i stosownej

- wiedzy, chyba że są one pod nadzorem osoby odpowiedzialnej za ich bezpieczeństwo, która instruuje jak bezpiecznie korzystać z urządzenia.
- Dzieci powinny znajdować się pod stałą opieką, aby nie dopuścić do używania przez nie urządzenia jako zabawki.
  - **Uwaga:** Nie pozwalać, aby dzieci miały dostęp do elementów opakowania, ponieważ mogą one spowodować zagrożenie, np. uduszenia.
  - Za szkody wynikłe z nieprawidłowego używania sprzętu lub użytkowania niezgodnego z instrukcją obsługi winę ponosi wyłącznie użytkownik.
  - Urządzenie przeznaczone jest do użytku domowego, a nie przemysłowego.
  - Ze względów bezpieczeństwa wszelkie naprawy urządzeń elektrycznych muszą być dokonywane przez wykwalifikowany i upoważniony do tego personel. Dotyczy to również wymiany przewodu zasilającego. Jeśli urządzenie wymaga naprawy, prosimy wysłać je do jednego z naszych działów obsługi klienta. Odpowiednie adresy znajdują się w karcie gwarancyjnej w języku polskim.

### Pozycje przełącznika temperatury

Urządzenie wyposażone jest w 3-stopniowy regulator temperatury:

Funkcje:

0 = Off (wyłączone)

1 = średnia moc

2 = pełna moc

### Obsługa

Urządzenie można stosować wyłącznie na suchych włosach.

- Włożyć wtyczkę do kontaktu.
- Włączyć urządzenie. Zapali się wówczas lampka kontrolna.
- Poczekać około 5 minut aż lokówka się nagrzej.
- Podzielić włosy na pasemka, przycisnąć końcówkę pasemka kłamrą do lokówki i zawinąć do linii włosów.  
Obracane mocowanie przewodu zasilającego ułatwia czynność zakręcania włosów.
- Przytrzymać zwinięte włosy przez kilka sekund, otworzyć kłamrę, przytrzymać lok i delikatnie wysunąć lokówkę, obracając ją.

- Uważać, aby gorące elementy lokówki nie dotknęły skóry głowy.
- Przed rozczesaniem włosów odczekać aż ostygną.
- Po zakończeniu pracy wyłączyć urządzenie - lampka kontrolna powinna wówczas zgasnąć. Wyjąć wtyczkę z kontaktu.

### Nakładana szczotka do modelowania

Aby móc korzystać ze szczotki do modelowania, należy ją wsunąć na kłamrę w taki sposób, aby zaczepek blokujący znalazł się w przeznaczonym dla niego gniazdku. Aby zdjąć szczotkę, wypchnąć zaczepek blokujący z gniazdko tak aż się wysunie na oś kłamry. Następnie zdjąć szczotkę z kłamry.

- Szczotka przeznaczona jest do układania włosów. Aby ułożyć włosy, należy je podzielić na osobne pojedyncze pasemka (niezbyt grube) i w zależności od wybranego stylu fryzury, nawinąć je równomiernie na szczotkę do dołu lub do góry.
- Przytrzymać szczotkę przez kilka sekund, tak aby mogło zadziałać gorące powietrze. Następnie rozkręcić pasemko.
- Przed rozczesaniem szczotką, loki muszą ostygnąć.

### Konserwacja i czyszczenie

- Przed przystąpieniem do czyszczenia, należy sprawdzić, czy urządzenie zupełnie ostygło i jest wyłączone z sieci elektrycznej.
- Nie zanurzać urządzenia w wodzie, ani nie myć go wodą, ponieważ grozi to porażeniem prądem.
- Do czyszczenia nie należy stosować żadnych silnych środków ścierających czy roztworów, ani ostrych narzędzi.
- W razie potrzeby, przetrzeć urządzenie suchą, gładką ściereczką niepozostawiającą strzępków.
- Po użyciu akcesoriów, usunąć z nich włosy.

### Utylizacja



Nie należy wyrzucać starych lub zepsutych urządzeń do domowego kosza na śmieci, lecz oddawać je do specjalnych punktów zbiórki.

### Gwarancja

Gwarancja na produkt obejmuje wady materiału i wykonania przez okres dwóch lat od daty zakupu produktu. W ramach gwarancji producent zobowiązuje

się do naprawy lub wymiany wszelkich wadliwych elementów, pod warunkiem że produkt zostanie odniesiony przez klienta do punktu zakupu, a później odesłany przez sklep do serwisu centralnego w Opolu, prowadzonego przez firmę Serv- Serwis Sp.z o.o. Aby gwarancja zachowała ważność, urządzenie musi być używane zgodnie z instrukcją i nie może być modyfikowane, naprawiane lub w jakikolwiek sposób naruszane przez nieupoważnioną do tego osobę, ani też uszkodzone w wyniku nieprawidłowego użycia. Gwarancja nie obejmuje naturalnego zużycia, ani elementów łatwo tłukących się, jak szkło, elementy ceramiczne, żarówki itd. Niniejsza gwarancja nie ogranicza ustawowych praw konsumenta ani innych praw, jakie konsument posiada zgodnie z obowiązującymi przepisami, które dotyczą zakupu przedmiotów użytkowych. Jeżeli urządzenie przestanie działać prawidłowo i musi zostać odesłane, należy je dokładnie zapakować i dołączyć imię, nazwisko i adres nadawcy oraz przyczynę odesłania. Jeśli urządzenie jest nadal na gwarancji, proszę także dołączyć paragon zakupu, lub fakturę zakupową.

## Σίδερο για το κατσάρωμα των μαλλιών

### Αγαπητοί πελάτες,

Πριν χρησιμοποιήσετε τη συσκευή, διαβάστε προσεκτικά τις ακόλουθες οδηγίες.

### Σύνδεση με την παροχή ηλεκτρικού ρεύματος

Βεβαιωθείτε ότι η τάση του ηλεκτρικού ρεύματος που χρησιμοποιείτε συμβαδίζει με αυτήν που αναγράφεται στην πινακίδα ονομαστικών τιμών της συσκευής. Το προϊόν αυτό συμμορφώνεται με όλες τις ισχύουσες οδηγίες της ΕΕ περί αναγραφής στοιχείων.

### Τα μέρη της συσκευής

1. Προστατευτικό δάχτυλο
2. Ενδεικτική λυχνία
3. Διακόπτης 3 θέσεων
4. Ηλεκτρικό καλώδιο με περιστρεφόμενη ένωση
5. Θηλιά κρεμάσματος
6. Κλιπ στερέωσης
7. Υποδοχή κλειδώματος
8. Κλείδωμα
9. Εξάρτημα στρογγυλής βούρτσας
10. Σφιγκτήρας

### Σημαντικοί κανόνες ασφαλείας

- **Προσοχή!** Μη χρησιμοποιείτε τη συσκευή κοντά σε μανιέρα, ντους ή πισίνα, ούτε κοντά σε νιπτήρες γεμάτους με νερό ή οποιοδήποτε άλλο μέρος με νερό. Προστατεύστε τη συσκευή από την υγρασία και τους παφλασμούς νερού και μην τη χειρίζεστε με βρεγμένα χέρια.
  - Όταν η συσκευή βρίσκεται κοντά σε οποιαδήποτε πηγή νερού, υπάρχει κίνδυνος, ακόμη και όταν η συσκευή είναι απενεργοποιημένη. Έτσι, ειδικά αν η συσκευή χρησιμοποιείται στο λουτρό, πάντα να βγάξετε το φις του ηλεκτρικού καλωδίου από την πρίζα μετά από τη χρήση.
- Για πρόσθετη προστασία, συνιστάται η εγκατάσταση διάταξης ηλεκτρικού ρεύματος διαρροής, με



ονομαστικό ηλεκτρικό ρεύμα διαρροής που δεν υπερβαίνει τα 30 mA, στο ηλεκτρικό κύκλωμα που τροφοδοτεί το μπάνιο. Ρωτήστε τον τεχνικό εγκατάστασης για συμβουλές.

- Οι ηλεκτρικές θερμαινόμενες συσκευές λειτουργούν σε πολύ υψηλές θερμοκρασίες. Μην αγγίζετε κανένα μέρος αυτής, εκτός από τη λαβή και το προστατευτικό δάχτυλο. Υπάρχει κίνδυνος για εγκαύματα.
- Η συσκευή θερμαίνεται κατά τη χρήση. Για να αποφεύγονται τα εγκαύματα, βεβαιωθείτε ότι το σίδερο είναι μακριά από το τριχωτό της κεφαλής.
- Μη χρησιμοποιείτε τη συσκευή σε ποστίς, προσθήκης ή περούκες από συνθετική τρίχα. Η θερμότητα μπορεί να καταστρέψει τις συνθετικές ίνες.
- Πριν χρησιμοποιήσετε τη συσκευή, θα πρέπει να ελέγξετε προσεκτικά την κύρια μονάδα, καθώς και κάθε εξάρτημα, για τυχόν ελαττώματα. Αν η συσκευή, για παράδειγμα, έχει πέσει σε σκληρή επιφάνεια, δεν θα πρέπει να χρησιμοποιηθεί ξανά, ακόμη κι αν η ζημιά δεν φαίνεται ότι μπορεί να προκαλέσει προβλήματα στην ασφαλή λειτουργία της συσκευής.
- Θα πρέπει να εξετάζετε τακτικά το ηλεκτρικό καλώδιο για τυχόν ενδείξεις βλάβης. Σε περίπτωση που βρεθεί βλάβη, δεν θα πρέπει να χρησιμοποιήσετε πλέον τη συσκευή.
- Μην τοποθετείτε το σίδερο επάνω σε επιφάνειες που είναι ευαίσθητες στη θέρμανση κατά τη διάρκεια της χρήσης ή αμέσως μετά τη χρήση.
- Μην προσαρμόσετε το εξάρτημα στρογγυλής βούρτσας εκτός εάν έχετε αποσυνδέσει τη συσκευή από την κεντρική παροχή ρεύματος και αυτή έχει κρυώσει αρκετά.
- Μην αφήνετε τη συσκευή αφύλακτη, ενώ βρίσκεται σε λειτουργία.
- **Φροντίζετε πάντοτε να βγάξετε το φις του ηλεκτρικού καλωδίου από την πρίζα**
  - μετά τη χρήση,
  - σε περίπτωση βλάβης,
  - πριν το καθαρισμό της συσκευής.
- Όταν βγάξετε το φις από την πρίζα, ποτέ μην τραβάτε το ηλεκτρικό καλώδιο. Να πιάνετε πάντα το ίδιο το φις.
- Μην τυλίγετε το ηλεκτρικό καλώδιο γύρω από τη συσκευή.

- Η συσκευή αυτή δεν προορίζεται για χρήση από οποιοδήποτε άτομο (περιλαμβανομένων των παιδιών) με μειωμένες σωματικές, αισθητήριες ή διανοητικές ικανότητες, ή από άτομο που δεν έχει πείρα και γνώσεις, εκτός αν επιτηρείται ή αν του έχουν δοθεί οδηγίες για τη χρήση της συσκευής από άτομο το οποίο είναι υπεύθυνο για την ασφάλειά του.
- Τα παιδιά θα πρέπει να επιτηρούνται για να εξασφαλιστεί ότι δεν παίζουν με τη συσκευή.
- **Προσοχή!** Τα παιδιά πρέπει να παραμένουν μακριά από τα υλικά συσκευασίας, επειδή είναι δυναμικές επικίνδυνα, π.χ. κίνδυνος ασφυξίας.
- Δεν φέρουμε καμία ευθύνη για ζημιές που προκαλούνται λόγω λανθασμένης χρήσης ή επειδή δεν έχουν τηρηθεί οι παρούσες οδηγίες.
- Η συσκευή αυτή προορίζεται για οικιακή και όχι για επαγγελματική χρήση.
- Για να τηρείτε τους κανόνες ασφαλείας και να αποφεύγετε πιθανούς κινδύνους, να φροντίζετε οι επισκευές των ηλεκτρικών συσκευών και η αντικατάσταση του καλωδίου να γίνεται από ειδικευμένους τεχνικούς. Σε περίπτωση επισκευής, παρακαλούμε, στείλτε τη συσκευή σε ένα από τα κέντρα εξυπηρέτησης πελατών μας. Θα βρείτε τις διευθύνσεις στο παράρτημα του χειριδίου.

### Θέσεις διακόπτη

Η συσκευή είναι εξοπλισμένη με ένα διακόπτη 3 θέσεων με τις ακόλουθες ρυθμίσεις.

Λειτουργίες:

- 0 = Κλειστό
- 1 = Μισή ισχύ
- 2 = Πλήρης ισχύ

### Λειτουργία

Φροντίστε να χρησιμοποιείτε τη συσκευή μόνο σε στεγνά μαλλιά.

- Βάλτε το φως του ηλεκτρικού καλωδίου στην πρίζα.
- Ενεργοποιήστε τη συσκευή. Θα ανάψει η ενδεικτική λυχνία.
- Αφήστε το σίδερο να θερμανθεί για περίπου 5 λεπτά.
- Χωρίστε τα μαλλιά σε τούφες, πιάστε το άκρο μιας τούφας με το σφιγκτήρα και καταρρώστε το έως τη γραμμή των τριχών.

Η ενσωματωμένη περιστρεφόμενη ένωση

διευκολύνει τη χρήση του σίδερο με αυτόν τον τρόπο.

- Κρατήστε τα μαλλιά καταρρωμένα για λίγα δευτερόλεπτα, μετά ανοίξτε τον σφιγκτήρα, κρατήστε την μπούκλα και απομακρύνετε το σίδερο αργά από τα μαλλιά περιστρέφοντάς τον.
- Φροντίστε τα ζεστά μέρη του σιδήρου να μην έρχονται σε επαφή με το τριχωτό της κεφαλής.
- Αφήστε τα μαλλιά να κρυσώσουν αρκετά πριν τα βουρτσώσετε ή τα χτενίσετε.
- Να διακόπτετε τη λειτουργία της συσκευής μετά τη χρήση, όταν οβήσει η λυχνία ένδειξης. Βγάλτε το φως του ηλεκτρικού καλωδίου από την πρίζα.

### Εξάρτημα στρογγυλής βούρτσας

Για να χρησιμοποιήσετε τη στρογγυλή βούρτσα, πρέπει να την προσαρμόσετε γύρω από το σφιγκτήρα με τρόπο ώστε το κλειδώμα να ασφαλίσει καλά στην αντίστοιχη υποδοχή. Για να αφαιρέσετε τη βούρτσα, σπρώξτε το κλειδώμα προς τα μπροστά, έξω από την υποδοχή, μέχρι να ασφαλίσει στον άξονα του κλιπ στερέωσης. Μπορείτε τώρα να τραβήξετε τη βούρτσα από το σφιγκτήρα.

- Η στρογγυλή βούρτσα είναι σχεδιασμένη για το φορμάρισμα των μαλλιών. Για να το επιτύχετε αυτό, πρέπει να χωρίσετε τα μαλλιά σε τούφες (όχι πολύ πυκνές) και να τις απλώσετε ομοιόμορφα επάνω στη βούρτσα, περιστρέφοντάς τις προς τα μέσα ή προς τα έξω, όπως προτιμάτε.
- Κρατήστε τα μαλλιά τυλιγμένα λίγα μόνο δευτερόλεπτα κάθε φορά, όσο χρειάζεται για να τα φορμάρει ο ζεστός αέρας. Στη συνέχεια, αφήστε τις τούφες να ξετυλιχθούν.
- Αφήστε τα μαλλιά να κρυσώσουν αρκετά πριν τα βουρτσίσετε ή τα χτενίσετε.

### Γενικός καθαρισμός και φροντίδα

- Πριν καθαρίσετε τη συσκευή, βεβαιωθείτε ότι είναι αποσυνδεδεμένη από το ηλεκτρικό ρεύμα και ότι έχει κρυσώσει εντελώς.
- Για να μην πάθετε ηλεκτροπληξία, μην καθαρίζετε ποτέ τη συσκευή με νερό και μη βυθίζετε ποτέ τη συσκευή σε νερό.
- Μη χρησιμοποιείτε διαβρωτικά ή σκληρά καθαριστικά διαλύματα.
- Αν είναι απαραίτητο, μπορείτε να σκουπίσετε το περίβλημα με ένα στεγνό πανί χωρίς χνούδι.
- Καθαρίστε τυχόν τρίχες από τα εξαρτήματα μετά τη

χρήση.

### **Απορρίψη**



Μην απορρίπτετε τις παλιές ή ελαττωματικές συσκευές μαζί με τα οικιακά απορρίμμάτά σας. Να τις απορρίπτετε μόνο μέσω δημόσιων σημείων συλλογής.

### **Εγγύηση**

Το προϊόν αυτό είναι εγγυημένο για μία περίοδο δύο ετών από την ημέρα της αγοράς για ελαττώματα στα υλικά και την κατασκευή του. Η εγγύηση ισχύει αν και μόνο αν η συσκευή χρησιμοποιηθεί σύμφωνα με τις οδηγίες χρήσεως και εφόσον δεν έχει τροποποιηθεί ή επισκευαστεί από μη ειδικευμένα άτομα ή δεν έχει καταστραφεί εξαιτίας κακής χρήσης. Η παρούσα εγγύηση δεν επηρεάζει τα νομοθετημένα δικαιώματά σας, ούτε οποιοδήποτε νόμιμο δικαίωμα έχετε ως καταναλωτής σύμφωνα με την ισχύουσα εθνική νομοθεσία που διέπει την αγορά αγαθών. Η εγγύηση αυτή δεν καλύπτει φυσικές φθορές ούτε τα εύθραυστα μέρη της συσκευής.

## Щипцы для завивки волос

### Уважаемый покупатель!

Перед использованием этого изделия внимательно прочитайте руководство по эксплуатации.

### Включение в сеть

Напряжение в сети должно соответствовать напряжению, указанному на заводской табличке. Данное изделие соответствует требованиям директив, обязательных для получения права на использование маркировки CE.

### Устройство

1. Защита пальцев
2. Индикаторная лампочка
3. Трехпозиционный переключатель
4. Шнур питания с поворотным соединением
5. Петля для подвешивания
6. Подставка
7. Гнездо фиксирующей защелки
8. Фиксирующая защелка
9. Круглая щетка
10. Зажим

### Правила безопасности

- **Внимание!** Не пользуйтесь этим электроприбором в непосредственной близости от ванны, душа или плавательного бассейна, а также над раковиной, наполненной водой или над другой емкостью с водой. Берегите электроприбор от сырости и следите за тем, чтобы на него не попадала вода; не включайте его мокрыми руками.
- Применение этого электроприбора в непосредственной близости от воды всегда сопряжено с определенным риском, даже если электроприбор отключен. Поэтому всегда вынимайте вилку из розетки после использования этого электроприбора, если вы им пользуетесь в ванной комнате. Для



обеспечения дополнительной защиты от поражения электрическим током рекомендуется установить в ванной комнате выключатель с дифференциальной защитой от токов утечки с током срабатывания не выше 30 мА.

Обратитесь за советом к квалифицированному электрику.

- Электрические нагревательные приборы работают при очень высоких температурах. Не прикасайтесь ни к каким частям прибора, кроме ручки и защиты пальцев. В противном случае вы можете получить ожог.
- Во время работы прибор нагревается. Чтобы не допустить ожога, держите прибор на достаточном удалении от кожи головы.
- Не применяйте электроприбор для завивки искусственных волос или париков. Горячий воздух может повредить синтетические волокна.
- Перед включением электроприбора следует убедиться в отсутствии повреждений как на основном устройстве, включая и шнур питания, так и на любом дополнительном, если оно установлено. Если вы роняли прибор на твердую поверхность, его не следует больше использовать: даже невидимое повреждение может отрицательно сказаться на эксплуатационной безопасности прибора.
- Регулярно проверяйте шнур питания на наличие возможного повреждения. Не пользуйтесь прибором при обнаружении повреждения.
- Не ставьте электроприбор на поверхность, чувствительную к нагреву, во время или сразу же после применения.
- Присоединяйте круглую щетку только после отключения прибора от сети и после того, как он достаточно остынет.
- Не оставляйте включенный прибор без присмотра.
- **Всегда вынимайте вилку из розетки:**
  - после использования;
  - при любой неполадке;
  - перед чисткой прибора.
- При извлечении вилки из стенной розетки никогда не тяните за шнур, а только за вилку.
- Не наматывайте шнур питания на прибор.

- Этот прибор не предназначен для использования без присмотра лицами (включая детей) с ограниченными физическими, сенсорными или умственными способностями, а также лицами, не обладающими достаточным опытом и умением, пока лицо, отвечающее за их безопасность, не обучит их обращению с данным прибором.
- Не оставляйте детей без присмотра, чтобы они не начали играть с прибором.
- **Предупреждение.** Держите упаковочные материалы в недоступном для детей месте. Ребенок может надеть пакет на голову и задохнуться!
- Изготовитель не несет никакой ответственности за повреждение, вызванное неправильной эксплуатацией или нарушением настоящих указаний.
- Этот прибор предназначен исключительно для домашнего применения и не должен использоваться в коммерческих целях.
- В соответствии с требованиями правил техники безопасности и для исключения возможного травматизма ремонт электроприборов, включая и замену шнура питания, должен производиться квалифицированным персоналом. Если необходим ремонт, направьте, пожалуйста, электроприбор в одну из наших сервисных служб. Адреса указаны в приложении к данному руководству.

### Положения переключателя

Прибор снабжен 3-позиционным переключателем:

Функции

- 0 = Выключено
- 1 = Половинная мощность
- 2 = Полная мощность

### Использование

Перед использованием прибора убедитесь, что у вас сухие волосы.

- Вставьте вилку в розетку.
- Включите прибор. При этом загорается индикаторная лампочка.
- Дайте прибору нагреться в течение примерно 5 минут.

- Разделите волосы на отдельные пряди, вставьте конец пряди в зажим и накрутите ее до корневой волос.
- Встроенное поворотное соединение позволяет легко выполнять эту операцию.
- Подержите накрученные волосы в течение нескольких секунд, затем откройте зажим, придержите прядь и осторожно, поворачивая щипцы, снимите их с волос.
- Следите за тем, чтобы горячие части щипцов находились на достаточном удалении от кожи головы.
- Прежде чем приступить к укладке волос при помощи круглой щетки, дайте им достаточно остыть.
- Выключите прибор после использования, при этом индикаторная лампочка погаснет. Выньте вилку из розетки.

### Круглая щетка

Чтобы использовать круглую щетку, ее нужно установить на зажим таким образом, чтобы фиксирующая защелка надежно вошла в соответствующее гнездо. Чтобы снять щетку, нужно выдвинуть фиксирующую защелку из гнезда до ее защелкивания на оси подставки. После этого щетку можно снять с зажима.

- Круглая щетка предназначена для придания прическе формы. Для этого нужно разделить волосы на отдельные пряди (не слишком густые) и потом равномерно накрутить каждую прядь на щетку, поворачивая вовнутрь или наружу, по желанию.
- Подержите щетку в нужном положении несколько секунд, пока горячий воздух не подействует. Потом дайте прядям раскрутиться.
- После того, как волосы охладятся, расчешите их щеткой.

### Чистка и общий уход

- Перед тем как приступить к чистке прибора, отключите его от сети и дайте ему полностью остыть.
- Во избежание поражения электрическим током не мойте прибор водой и не погружайте его в воду.
- Не используйте для чистки абразивные или



- сильнодействующие моющие средства.
- Если необходимо, прибор можно протереть безворсовой тканью.
- Очистите насадки от попавших в них волос.

### Утилизация



Не выбрасывайте старые или неисправные электроприборы вместе с бытовым мусором. Отнесите их на пункты для сбора специального мусора.

### Гарантия

Гарантийный срок на приборы фирмы "Severin" - 2 года со дня их продажи. В течение этого времени мы бесплатно устраним все дефекты, возникшие в результате производственного брака или применения некачественных материалов. Гарантия не распространяется на дефекты, возникшие из-за несоблюдения руководства по эксплуатации, грубого обращения с прибором, а также на бьющиеся (стеклянные и керамические) части. Данная гарантия не нарушает ваших законных прав, а также любых других прав потребителя, установленных национальным законодательством, регулирующим отношения, возникающие между потребителями и продавцами при продаже товаров. Гарантия аннулируется, если прибор ремонтировался не в указанных нами пунктах сервисного обслуживания. Вы можете по почте отправить прибор с перечнем неисправностей и приложенным кассовым чеком на наш ближайший пункт сервисного обслуживания. Какие-либо дополнительные гарантии продавца заводом-изготовителем не принимаются.





**Kundendienstzentralen**  
**Service Centres**  
**Centrales service-après-vente**  
**Oficinas centrales del servicio**  
**Centros de serviço**  
**Centrale del servizio clienti**  
**Service-centrales**  
**Centrale serviceafdelinger**  
**Centrala kundtjänstplatser**  
**Keskushuollot**  
**Servisné střediska**  
**Centrala obsługi klientów**  
**Szerviz**  
**Κεντρικό σέρβις**

SEVERIN Service  
Am Brühl 27  
59846 Sundern  
Telefon (02933) 982-460  
Telefax (02933) 982-480  
service@severin.de

#### **Kundendienst Ausland**

**Belgique**  
Dancal N.V.  
Bavikhoofsestraat 72  
8520 Kuurne  
Tel.: 056/71 54 51  
Fax: 056/70 04 49

**Bosnia i Herzegovina**  
Malisic MP d.o.o  
Tromeda Medugorje bb  
88260 Citluk  
Tel: + 387 36 650 446  
Fax: + 387 36 651 062

**Bulgaria**  
Noviz AG  
Khan Kubrat 1 Str.  
BG-4000 Plodiv  
Tel.: + 359 32 275 617, 275 614  
e-mail: sales@noviz.com

**Czech Republic**  
ARGO spol. s r.o.  
Žihobce 137  
CZ 342 01 Sušice  
Tel.: + 376 597 197  
Fax: + 376 597 197  
http://argo.zihobce.cz  
argo@zihobce.cz

**Croatia**  
TD Medimurka d.d.  
Trg. Republike 6  
HR-40000 Cakovec  
Croatia  
Tel: +385-40 328 650  
Fax: + 385 40 328 134  
e-mail: marija.s@medjimurka.hr

**Cyprus**  
G.L.G. Trading  
4-6, Oidipodos Street  
Larnaca, Cyprus  
Tel.: 024/633133  
Fax: 024/635992

**Danmark**  
Scandia Serviceteknik A/S  
Hedeager 5  
2605 Brøndby  
Tel.: 45-43202700  
Fax: 45-43202709

**Estonia:**  
Tallinn: CENTRALSERVICE,  
Tammsaare tee 134B,  
tel: 654 3000  
Tartu: CENTRALSERVICE, Aleksandri 6,  
tel: 7 344 299, 7 344 337, 56 697 843  
Pärnu: CENTRALSERVICE, Riia mnt. 64,  
tel: 44 25 175  
Narva: CENTRALSERVICE, Tallinna 6A,  
tel: 35 60 708  
Haapsalu: Teco KM OÜ, Jalaka 1A,  
tel: 47 56 900  
Rakvere: Nirgi Tõnu FIE,  
tel: 32 40 515  
Viljandi: Aaber OÜ, Vabaduse pl. 4,  
tel: 43 33 802  
Kuressaare: Toomas Teder FIE, Pikk 1B,  
tel: 45 55 978  
Käina: Ilmar Pauk Elektroonika FIE, Mäe2S,  
tel: 46 36 379, 51 87 444

**Espana**  
Severin Electrodrom. España S.L.  
Plaza de la Almazara Portal 4, 1º E.  
45200 ILLESCAS(Toledo)  
Tel: 925 51 34 05  
Fax: 925 54 19 40  
eMail: severin@severin.es  
http://www.severin.es

**France**  
SEVERIN France Sarl  
4, rue de Thal  
B.P. 38  
67211 OBERNAI CEDEX  
Tel.: 03 88 47 62 08  
Fax: 03 88 47 62 09

**Greece**  
BERSON  
C. Sarafidis Bros. S.A.  
Agamemnonos 47  
176 75 Kallithea, Athens  
Tel.: 0030-210 9478700

Philippos Business Center  
Agias Anastasias & Laertou, Pilea  
Service Post of Themi  
570 01 Thessaloniki, Greece  
Tel.: 0030-2310954020

**Iran**  
IRAN-SEVERIN KISH CO. LTD.  
No. 668, 7th. Floor  
Bahar Tower  
Ave. South Bahar  
TEHRAN - IRAN  
Tel. : 009821 - 77616767  
Fax : 009821 - 77616534  
Info@iranseverin.com  
www.iranseverin.com

**Israel**  
Eatay Agencies  
109 Herzl St.  
Haifa  
Phone: 050-5358648  
Email: service@severin.co.il

**Italia**  
Videoelettronica di Sgambati &  
Gabrini C.S.N.C.  
via Dino Col 52r-54r-56r,  
I - 16149 Genova  
Green Number: 800240279  
Tel.: 010/6 45 11 02 - 01041 86 09  
Fax: 010/6 42 50 09  
e-mail: videoelettronica@panet.it

**Jordan**  
F.A. Kettaneh  
P.O. Box 485  
Amman, 11118, Jordan  
Tel: 00962-6-439 8642  
e-mail: app@kettaneh.com.jo

**Korea**

Jung Shin Electronics co., Ltd.  
501, Megaventuretower 77-9,  
Moonrae-Dong 3ga, Yongdeungpo-Gu  
Seoul, Korea  
Tel: +82-22-637 3245~7  
Fax: +82-22-637 3244  
Service Hotline: 080-001-0190

**Latvia**

SERVO Ltd.  
Mr. Janis Pivovarenoks  
Tel: + 371 7279892  
servo@apollo.lv

**Lebanon**

Khoury Home  
7th Floor, Cité Dora 3 Building, Dora  
P.O.Box 70611  
Antelias, Lebanon  
Telephone 01 244200, Fax 01 253535  
eMail: info@khouryhome.com  
Internet: www.khouryhome.com

**Luxembourg**

Ser-Tec  
Rue du Chateau d' Eua  
3364 Leudelange  
Tel.: 00352 -37 94 94 402  
Fax 00352 -37 94 94 400

**Macedonia**

Agrotehna  
St.Prvomajska bb  
1000-Skopje  
MACEDONIA  
e-mail: servis@agrotehna.com.mk  
Tel: +389 2 / 24 45 009 or - 019  
Fax : +389 2 24 63 270

**Magyarország**

TFK Elektronik Kft.  
Gyar u.2  
H-2040 Budaörs  
Tel.: (+36) 23 444 266  
Fax: (+36) 23 444 267

**Nederland**

HAS b.v.  
Stedenbaan 8  
NL-5121 DP Rijen  
Tel: 0161-22 00 00  
Fax: 0161-29 00 50

**Norway**

Løkken Trading AS  
Trollåsveien 34  
1414 Trollåsen  
Tel: 40 00 67 34  
Fax: 66 80 45 60

**Österreich**

Degupa  
Vertriebsgesellschaft m.b.H.  
Gewerbeparkstr. 7  
5081 Anif / Salzburg  
Tel.: 0 62 46 / 73 58 10  
Fax.: 0 62 46 / 72 70 2

**Polska**

SERV- SERWIS SP. Z O.O.  
UL. CYGANA 4  
45-131 OPOLE  
Tel/Fax 0048 77 453 86 42  
e-mail: centralny@serv-serwis.pl

**Portugal**

Novalva  
Zona Industrial Maia I  
Sector X - Lote 293, N. 90  
4470 Maia  
Tel.: 02/9 44 03 84  
Fax: 02/9 44 02 68

**Russian Federation**

Orbita Service  
123362 Moskau  
ul. Svobody 18,  
Tel.: (495) 585 05 73

Орбита Сервис  
123362 г. Москва,  
ул. Свободы, д. 18.  
Тел.: (495)585-05-73

**Romania**

For Brands srl  
Str. Capitan Aviator Alexandru  
Serbanescu Nr. 33-35, Bl. 20<sup>E</sup>  
Sc. 2 Et.1, Ap. 27, Sector 1  
Bucuresti  
Tel: + 40 21 233 41 12  
+ 40 21 233 41 13  
+ 40 21 688 66 13  
Fax: + 40 21 233 41 03  
+ 40 21 688 66 13  
E-mail: office@forbrands.ro  
Web site: www.forbrands.ro

**Schweiz**

VB Handels Särl GmbH  
Postfach 306  
1040 Echallens  
Tel: 021 881 60 45  
Fax: 021 881 60 46  
mail: severin@helt.ch

**Serbia**

SMIL doo  
Pasiceva 28, Novi Sad  
Serbia and Montenegro  
tel: + 381-21-524-638  
tel: +381-21-553-594  
fax: +381-21-522-096

**Slovak Republic**

PREMĽ, s.r.o.  
Skladová 1  
917 01 Trnava  
Tel: 033/544 7177

**Finland**

Oy Harry Marcell Ab  
Rällsitie 6, PL 63  
01511 Vantaa  
Tel.: 00358 / 2 07 599 860  
Fax: 00358 / 2 07 599 803

**Svenska**

Rakspecialisten HS  
Möllevångsgatan 34  
214 20 Malmö  
Tel.: 040/12 07 70  
Fax: 040/6 11 03 35

**Slovenia**

SEVTIS d.o.o.  
Smartinska 130  
1000 Ljubljana  
Tel: 00386 1 542 1927  
Fax: 00386 1 542 1926

Stand: 03.2010

